

<b>Sumlog / Sumlog / Sumlog / Sumlog / Sumlog</b>	<b>TU00-0752-6207150</b>	10/09	1-8	<b>1</b>
---	--------------------------	-------	-----	----------

**D** Nicht rauchen! Kein offenes Feuer oder Licht!

- Sicherheitshinweise**
- Das Produkt wurde unter Beachtung der grundlegenden Sicherheitsanforderungen der EG-Richtlinien und dem anerkannten Stand der Technik entwickelt, gefertigt und geprüft.
  - Das Gerät ist für den Einsatz in erdgebundenen Fahrzeugen und Maschinen sowie den Einsatz in der Sportschifffahrt, inklusive der nicht klassifizierten Berufsschifffahrt bestimmt.
  - Setzen Sie unser Produkt nur bestimmungsgemäß ein. Die Folgen einer nicht bestimmungsgemäßen Verwendung des Produktes können Personenschäden sowie Sachschäden oder Umweltschäden sein. Informieren Sie sich vor dem Einbau anhand der Fahrzeug-Papiere über den Fahrzeugtyp und über eventuelle Besonderheiten!
  - Informieren Sie sich anhand von Bauplänen über die Lage von Kraftstoff-/Hydraulik-/Druckluft- und elektrischen Leitungen!
  - Beachten Sie eventuelle Veränderungen am Fahrzeug, die beim Einbau zu berücksichtigen sind!
  - Für den Einbau sind Grundkenntnisse der Kfz/Schiffbau-Elektrik und -Mechanik erforderlich, um Personenschäden, Sachschäden oder Umweltschäden zu vermeiden.
  - Stellen Sie sicher, dass kein unbeabsichtigter Motorstart während des Einbaus ausgeführt werden kann!
  - Veränderungen oder Manipulationen am VDO Produkt können die Sicherheit beeinflussen. Es darf deshalb nicht verändert oder manipuliert werden!
  - Beim Aus-/Einbau von Sitzen, Abdeckungen o. ä. darauf achten, dass Sie keine Leitungen beschädigen oder Steckverbindungen lösen!
  - Alle Daten von anderen installierten Geräten mit flüchtigen elektronischen Speichern notieren.

- Während des Einbaus beachten:**
- Achten Sie beim Einbau darauf, dass die Komponenten des Produkts die Fahrzeugfunktionen nicht beeinflussen oder behindern und selbst nicht beschädigt werden!
  - Bauen Sie nur unbeschädigte Teile in ein Fahrzeug ein!
  - Achten Sie beim Einbau darauf, dass durch das Produkt der Sichtbereich nicht beeinträchtigt wird und das Produkt nicht im Kopfaussgabebereich des Fahrers und Beifahrers positioniert wird!
  - Den Einbau des Produktes sollten Sie von einem darauf spezialisierten Fachmann ausführen lassen. Wenn Sie den Einbau selbst vornehmen, tragen Sie geeignete Arbeitskleidung. Tragen Sie keine weite Kleidung. Sie kann von beweglichen Teilen erfasst werden. Tragen Sie bei langen Haaren ein Haarnetz. Bei Arbeiten an der Bordelektrik keinen metallischen oder leitfähigen Schmuck wie Ketten, Armbänder, Ringe etc. tragen.
  - Falls notwendige Arbeiten am laufenden Motor erforderlich sind, besondere Vorsicht wahren lassen. Tragen Sie nur entsprechende Arbeitskleidung, da Verletzungsgefahr durch Quetschungen und Verbrennungen besteht.
  - Vor Beginn der Arbeiten ist der Minuspol der Batterie abzuklemmen, da sonst Kurzschlussgefahr besteht. Wenn das Fahrzeug über Zusatzbatterien verfügt, müssen ggf. auch die Minuspole dieser Batterien abgeklemmt werden! Kurzschlüsse können Kabelbrände, Batterieexplosionen und Beschädigungen von anderen elektronischen Systemen verursachen. Bitte beachten Sie, dass beim Abklemmen der Batterie alle flüchtigen elektronischen Speicher ihre eingegebenen Werte verlieren und neu programmiert werden müssen.
  - Lassen Sie bei Bootsmotoren vor Beginn der Arbeiten im Motorraum bei Benzinmotoren den Motorraumlüfter laufen.
  - Achten Sie auf den Verlauf von Leitungen oder Kabelsträngen, um diese bei Bohr- und Sägearbeiten nicht zu beschädigen!
  - Den Einbauort nicht im mechanischen und elektrischen Airbag-Bereich wählen!
  - Bohrungen und Einbauöffnungen nicht in tragende oder stabilisierende Streben oder Holme anbringen!
  - Bei Arbeiten unter dem Fahrzeug, dieses nach Vorschrift des Fahrzeugherstellers sichern.
  - Beim Einbauort auf den nötigen Freiraum hinter den Bohrungen oder der Einbauöffnung achten. Notwendige Einbauteile 65 mm.
  - Einbauöffnungen klein vorbohren, mit Konusfräser, Loch-, Stichsäge oder Feile gegebenenfalls vergrößern und fertig stellen. Kanten entgraten. Unbedingt die Sicherheitshinweise der Handwerkerzeughersteller beachten.
  - Bei notwendigen Arbeiten ohne Spannungsunterbrechung darf nur mit isoliertem Werkzeug gearbeitet werden.
  - Benutzen Sie zum Messen von Spannungen und Strömen im Fahrzeug/ Maschine bzw. Schiff nur dafür vorgesehene Multimeter oder Diodenprüflampen. Die Benutzung herkömmlicher Prüflampen kann die Beschädigung von Steuergeräten oder anderer elektronischer Systeme zur Folge haben.
  - Die elektrischen Ausgänge des Anzeigegeätes und daran angeschlossene Kabel müssen vor direkter Berührung und Beschädigung geschützt werden. Dazu müssen die verwendeten Kabel eine ausreichende Isolation bzw. Spannungsfestigkeit besitzen und die Kontaktstellen berührungssicher sein.
  - Auch die elektrisch leitenden Teile der angeschlossenen Verbraucher sind durch entsprechende Maßnahmen vor direkter Berührung zu schützen. Das Verlegen metallisch blanker Kabel und Kontakte ist nicht zulässig.

- Nach dem Einbau beachten:**
- Massekabel an den Minuspol der Batterie fest anklammern.
  - Werte der flüchtigen elektronischen Speicher neu eingeben/programmieren.
  - Prüfen Sie alle Funktionen.
  - Zur Reinigung der Komponenten nur klares Wasser verwenden. IP-Schutzarten (IEC 60529) beachten.

- Elektrischer Anschluss:**
- Kabelquerschnitt beachten!
  - Eine Verringerung des Kabelquerschnitts führt zu einer höheren Stromdichte. Dies kann zu einer Erhitzung des betreffenden Kabelabschnitts führen!
  - Bei der elektrischen Kabelverlegung benutzen Sie vorhandene Kabelkanäle und Kabelstränge, führen Sie die Kabel jedoch nicht parallel zu Zündkabeln oder parallel zu Kabeln, die zu großen Stromverbrauchern führen.
  - Fixieren Sie die Kabel mit Kabelbindern oder Klebeband. Führen Sie die Kabel nicht über bewegliche Teile. Kabel nicht an der Lenksäule befestigen!
  - Achten Sie darauf, dass die Kabel keine Zug-, Druck- oder Scherkräften ausgesetzt sind.
  - Wenn die Kabel durch Bohrungen geführt werden, schützen Sie die Kabel mittels Gummifüllern oder ähnlichem.
  - Benutzen Sie zum Absisolieren der Kabel nur eine Absisolierzange. Stellen Sie die Zange so ein, dass keine Litzen beschädigt oder abgetrennt werden.
  - Verlöten Sie neu zu schaffende Kabelverbindungen nur im Weichlötlverfahren oder verwenden Sie handelsübliche Quetschverbinder!
  - Nehmen Sie Quetschverbindungen nur mit einer Kabelquetschzange vor. Achten Sie auf die Sicherheitshinweise der Handwerkerzeughersteller.
  - Isolieren Sie freigelegte Litzen so, dass keine Kurzschlüsse entstehen können.
  - Achtung: Kurzschlussgefahr durch fehlerhafte Verbindungsstellen oder beschädigte Kabel.
  - Kurzschlüsse im Bordnetz können Kabelbrände, Batterieexplosionen und Beschädigungen anderer elektron. Systeme verursachen. Deshalb müssen alle Verbindungen der Spannungsversorgung mit verschweißbaren Stoßverbindern versehen und ausreichend isoliert sein.
  - Achten Sie besonders auf einwandfreie Masseverbindungen.
  - Falschanschlüsse können zu Kurzschlüssen führen. Schließen Sie die Kabel nur entsprechend dem elektrischen Anschlussplan an.
  - Bei Betrieb des Gerätes an Netzteilen beachten Sie, dass das Netzteil stabilisiert sein muss und den folgenden Normen entsprechen muss: DIN EN 61000- Teil 6-1 bis 6-4.

**GB** No Smoking! No open fire or lights!

- Safety information**
- The product was developed, manufactured and inspected according to the basic safety requirements of EC Guidelines and state-of-the-art technology.
  - The unit is designed for use in grounded vehicles and machines as well as in nautical sports, including non-classified commercial shipping.
  - Use our product only as intended. Use of the product for reasons other than its intended use may lead to personal injury, property damage or environmental damage. Before installation, check the vehicle documentation for vehicle type and any possible special features!
  - Use the assembly plan to learn the location of the fuel/hydraulic/compressed air and electrical lines!
  - Note possible modification to the vehicle, which must be considered during installation!
  - To prevent personal injury, property damage or environmental damage, basic knowledge of motor vehicle/shipbuilding electronics and mechanics is required.
  - Make sure that the engine cannot start unintentionally during installation!
  - Modifications or manipulations to the VDO product can affect safety. Consequently, you may not modify or manipulate the product!
  - When removing/installing seats, covers, etc., ensure that lines are not damaged and plug-in connections are not loosened!
  - Note all data from other installed units with volatile electronic

- Safety during installation:**
- During installation, ensure that the product's components do not affect or limit vehicle functions. Avoid damaging these components!
  - Only install undamaged parts in a vehicle!
  - During installation, ensure that the product does not impair the field of vision and that it cannot impact the driver's or passenger's head!
  - A specialized technician should install the product. If you install the product yourself, wear appropriate work clothing. Do not wear loose clothing, as it may get caught in moving parts. Protect long hair with a hair net.
  - When working on the on-board electronics, do not wear metallic or conductive jewelry such as necklaces, bracelets, rings, etc. If work on a running engine is required, exercise extreme caution. Wear only appropriate work clothing as you are at risk of personal injury, resulting from being crushed or burned.
  - Before taking any action, disconnect the negative terminal on the battery, otherwise you risk a short circuit. If the vehicle is supplied by auxiliary batteries, you must also disconnect the negative terminals on these batteries! Short circuits can cause fires, battery explosions and damages to other electronic systems. Please note that when you disconnect the battery, all volatile electronic memories lose their input values and must be reprogrammed.
  - If working on gasoline boat motors, let the motor compartment fan run before beginning work.
  - Pay attention to how lines and cable harnesses are laid so that you do not drill or saw through them!
  - Do not choose to install the product in the mechanical and electrical airbag area!
  - Do not drill holes or ports in load-bearing or stabilizing stays or tie bars!
  - When working underneath the vehicle, secure it according to the specifications from the vehicle manufacturer.
  - Note the necessary clearance behind the drill hole or port at the installation location. Required mounting depth: 65 mm.
  - Drill small ports; enlarge and complete them, if necessary using taper milling tools, saber saw, keyhole saw or file. Debur edges. Follow the safety instructions of the tool manufacturer.
  - Use only insulated tools, if work is necessary on live parts.
  - Use only the multimeter or diode test lamps provided, to measure voltages and currents in the vehicle/machine or ship. Use of conventional test lamps can cause damage to control units or other electronic systems.
  - The electrical indicator outputs and cables connected to them must be protected from direct contact and damage. The cables in use must have sufficient insulation and electric strength and the contact points must be safe from touch.
  - Use appropriate measures to also protect the electrically conductive parts on the connected consumer from direct contact. Laying metallic, uninsulated cables and contacts is prohibited.

- Safety after installation:**
- Connect the ground cable tightly to the negative terminal of the battery.
  - Reenter/reprogram the volatile electronic memory values.
  - Check all functions.
  - Use only clean water to clean the components. Note the Ingress Protection (IP) ratings (IEC 60529).

- Electrical connection:**
- Note cable cross-sectional area!
  - Reducing the cable cross-sectional area leads to higher current density, which can cause the cable cross-sectional area in question to heat up!
  - When installing electrical cable, use the provided cable ducts and harnesses, however, do not run cables parallel to ignition cables or to cables that lead to large electricity consumers.
  - Fasten cables with cable ties or adhesive tape. Do not run cables over moving parts. Do not attach cables to the steering column!
  - Ensure that cables are not subject to tensile, compressive or shearing forces.
  - If cables are run through drill holes, protect them using rubber sleeves or the like.
  - Use only one cable stripper to strip the cable. Adjust the stripper so that stranded wires are not damaged or separated.
  - Only use a soft soldering process or commercially available crimp connector to solder new cable connections!
  - Only make crimp connections with cable crimping pliers. Follow the safety instructions of the tool manufacturer.
  - Insulate exposed stranded wires to prevent short circuits.
  - Cautions: Risk of short circuit if junctions are faulty or cables are damaged.
  - Short circuits in the vehicle network can cause fires, battery explosions and damages to other electronic systems. Consequently, all power supply cable connections must be provided with weldable connectors and be sufficiently insulated.
  - Ensure ground connections are sound.
  - Faulty connections can cause short circuits. Only connect cables according to the electrical wiring diagram.
  - If operating the instrument on power supply units, note that the power supply unit must be stabilized and it must comply with the following standard: DIN EN 61000, Parts 6-1 to 6-4.

**F** Ne pas fumer ! Eviter le feu nu ou toute exposition à la lumière !

- Consignes de sécurité**
- Ce produit a été conçu, fabriqué et contrôlé dans le respect des exigences de sécurité de base des directives CE et conformément aux Règles de l'art.
  - Cet appareil est conçu pour une utilisation dans des véhicules terrestres et machines ainsi que dans le domaine de la navigation sportive, y compris la navigation professionnelle non classifiée.
  - N'utilisez notre produit que de manière conventionnelle. Une utilisation non conforme à l'usage prévu de ce produit peut causer des dommages corporels, matériels ou environnementaux. Informez-vous, avant l'installation, sur le type du véhicule à l'aide des papiers de celui-ci et sur d'éventuelles particularités !
  - Consultez les plans de construction pour connaître l'emplacement des conduites de carburant/hydrauliques/d'air comprimé et électriques !

- Attention aux éventuelles modifications apportées au véhicule et à prendre en considération dans le cadre du montage !
- Des connaissances de base dans le domaine de l'électricité et de la mécanique automobile/navale sont nécessaires lors du montage, afin d'éviter tout dommage corporel, matériel ou environnemental.
- Assurez-vous que le moteur ne peut pas être mis en route par inadvertance pendant le montage !
- Le fait de modifier ou de manipuler le produit VDO peut avoir des conséquences sur la sécurité. C'est pourquoi il ne doit pas être modifié ou manipulé !
- Veillez à ne pas endommager les conduites ou à desserrer les connecteurs lors du démontage/montage de sièges, caches ou autres !
- Notez toutes les données des autres appareils installés disposant de mémoires électroniques transitoires.

- A observer lors du montage:**
- Veillez, lors du montage, à ce que les composants du produit ne risquent pas d'agir, de gêner ou d'endommager les fonctions du véhicule!
  - Ne montez que des pièces intactes dans le véhicule !
  - Veillez, lors de l'installation, à ce que le produit ne gêne pas la visibilité et à ce qu'il ne soit pas positionné au niveau de la zone d'impact de la tête du conducteur et du passager !
  - Faites monter ce produit par un professionnel spécialisé. Portez une tenue vestimentaire appropriée, si vous effectuez les montages vous-même. Ne portez pas de vêtements larges. Ils pourraient être happés par des pièces en mouvement. Si vous avez les cheveux longs, portez un filet. Dans le cas d'interventions sur l'équipement électrique de bord, ne portez aucun bijou métallique ou conducteur tel les chaînes, bracelets, bagues etc.
  - S'il est nécessaire d'intervenir sur le moteur en route, la plus grande prudence est de rigueur. Ne portez que des tenues vestimentaires adaptées en raison des risques de blessures par pincement et brûlure.
  - Avant toute intervention, le pôle négatif de la batterie doit être débranché en raison des risques de court-circuit. Si le véhicule dispose de batteries supplémentaires, coupez également les pôles négatifs de ces batteries ! Les courts-circuits peuvent causer des incendies de câbles, des explosions de batteries et endommager d'autres systèmes électroniques. Sachez que toute coupure de la batterie provoque la perte des valeurs consignées aux mémoires électroniques transitoires et qu'il est toujours requis de les reprogrammer.
  - Dans le cas de moteurs de bateaux, laissez tourner le ventilateur du compartiment moteur avant toute intervention dans le compartiment moteur des moteurs à essence.
  - Notez la trajectoire des conduites ou faisceaux de câbles afin de ne pas les endommager en perçant ou sciant !
  - Renoncer à monter l'appareil dans la zone mécanique ou électrique de l'airbag !
  - Ne pas placer les perçages et orifices de montage dans les traverses ou longerons porteurs ou de stabilisation !
  - Bloquer le véhicule selon les instructions du constructeur lors de toute intervention sous le véhicule.
  - À l'emplacement de montage, veillez à garder l'espace libre nécessaire derrière les alésages ou les orifices de montage. La profondeur de montage nécessaire est de 65 mm.
  - Effectuez un premier perçage léger que vous pourrez ensuite, le cas échéant, élargir à l'aide d'une fraise conique, d'une scie à guichet, d'une scie sauteuse ou d'une lime puis installez. Ebarbez les arêtes. Respecter impérativement les consignes de sécurité du constructeur de l'outillage.
  - N'utilisez que des outils isolés pour autant qu'il soit requis d'intervenir sans coupure de la tension.
  - Pour mesurer les tensions et courants du véhicule/de la machine ou du bateau, n'utilisez que des multimètres ou lampes de mesure à diodes prévus à cet effet. L'utilisation de lampes de mesure traditionnelles peut endommager les dispositifs de commande ou autres systèmes électroniques.
  - Les sorties électriques de l'appareil de lecture et les câbles y étant rattachés doivent être protégés de tout contact direct et endommagement. Pour cela, les câbles utilisés doivent être suffisamment isolés ou suffisamment résister à la tension et les points de contact doivent être protégés contre les contacts accidentels.
  - Les pièces électriques conductrices des consommateurs branchés sont également à protéger de tout contact direct en appliquant les mesures correspondantes. La pose de câbles et contacts métalliques non gainés est interdite.

- A observer après le montage :**
- Raccorder le câble de mise à la terre au pôle négatif de la batterie.
  - Saisir / programmer à nouveau les valeurs des mémoires électroniques transitoires.
  - Vérifiez toutes les fonctions.
  - N'utilisez que de l'eau claire pour nettoyer les composants. Tenez compte des types de protection IP (IEC 60529).

- Raccordement électrique :**
- Respecter la section des câbles !
  - Une diminution de la section des câbles entraîne une densité de courant plus élevée. Cela peut conduire à un échauffement de la section du câble concerné !
  - Lors de la pose des câbles électriques, utilisez les caniveaux et / ou faisceaux de câbles existants, mais ne les poser pas parallèlement aux câbles d'allumage ou aux câbles menant aux gros consommateurs électriques.
  - Fixez les câbles à l'aide de serre-câbles ou de ruban adhésif.
  - Ne faites pas passer les câbles au-dessus de pièces mobiles. Ne fixez pas les câbles à l'arbre de direction !
  - Veillez à ce que les câbles ne soient soumis à aucune force de traction, de pression ou de cisaillement.
  - Si les câbles traversent des vides de forure, protégez-les par des passe-câbles ou des gaines similaires.
  - Ne dénouez les câbles qu'avec une pince à dénuder. Réglez la pince de telle manière qu'aucun fil toronné ne puisse être endommagé ou coupé.
  - Ne soudez les nouvelles jonctions de câbles qu'à l'étain ou utilisez des sertisseurs disponibles dans le commerce.
  - N'effectuez le sertissage qu'avec une pince à sertir. Respectez les consignes de sécurité du constructeur de l'outillage.
  - Isolez les fils toronnés dénudés de manière à éviter tout court-circuit.
  - Attention : une jonction de câble incorrecte ou un câble endommagé risquerait de causer un court-circuit.
  - Des courts-circuits au niveau du réseau de bord peuvent entraîner des incendies de câbles, des explosions de batteries et endommager d'autres systèmes électroniques. C'est pourquoi tous les raccords d'alimentation en tension doivent être pourvus de manchons pouvant être soudés et doivent être suffisamment isolés.
  - Veillez particulièrement à ce que les raccords à la masse soient intacts.
  - Les raccords incorrects peuvent causer des courts-circuits. Ne raccordez les câbles que conformément au schéma de branchement électrique.
  - Si l'appareil fonctionne avec un bloc d'alimentation, notez que celui-ci doit être stabilisé et doit correspondre aux normes suivantes : DIN EN 61000 - partie 6-1 à 6-4.

**I** Non fumare! Evitare fiamme libere o luci

- Indicazioni per la sicurezza**
- Il prodotto è stato messo a punto, fabbricato e controllato secondo i requisiti fondamentali di sicurezza della direttiva CE e in base agli standard tecnici comunemente accettati.

- L'apparecchio è destinato all'uso in veicoli e macchine messi a terra e per l'uso nella navigazione sportiva compresa quella professionale non classificata.
- Utilizzare il prodotto esclusivamente per l'uso per cui è previsto. Le conseguenze di un utilizzo improprio del prodotto possono causare lesioni a persone e danni a cose o all'ambiente. Prima del montaggio accertarsi del tipo di veicolo e della presenza di eventuali particolarità deducendo i dati necessari dai documenti del veicolo!
- Accertarsi in base ai disegni costruttivi della posizione dei condotti del carburante/della parte idraulica/ dei condotti elettrici e dell'aria compressa!
- Tenere conto nel montaggio di eventuali modifiche apportate al veicolo.
- Per effettuare il montaggio è necessario avere nozioni di base in campo automobilistico/nella parte elettrica e meccanica delle costruzioni navali allo scopo di evitare lesioni a persone, danni a cose e all'ambiente.
- Accertarsi che sia impossibile mettere inavvertitamente in moto il motore durante le operazioni di montaggio!
- Modifiche o manipolazioni del prodotto VDO possono compromettere la sicurezza. Non sono pertanto ammesse manovre di modifica o manipolazione.
- Per il montaggio/lo smontaggio dei sedili, ricoperture ecc. accertarsi di non danneggiare cavi né staccare collegamenti a spina.
- Annotare tutti i dati relativi ad altri apparecchi installati con memoria elettronica transitoria.

- Durante il montaggio rispettare le seguenti norme:**
- Nell'esecuzione del montaggio accertarsi che i componenti del prodotto non condizionino né compromettano le funzioni del veicolo e che non si danneggino!
  - Montare esclusivamente pezzi integri sul veicolo!
  - Durante il montaggio accertarsi che il campo visivo non venga compromesso dal prodotto e che il prodotto non venga posizionato in un punto in cui possa entrare la collisione con la testa del conducente e del passeggero.
  - Far eseguire il montaggio del prodotto da un addetto specializzato. Se si desidera effettuare personalmente il montaggio indossare abbigliamento da lavoro adeguato non largo perché potrebbe impigliarsi nei parti mobili. Se necessario indossare una retina per i capelli lunghi.
  - Per lavorare alla parte elettrica di bordo non portare gioielli metallici o in materiale conduttore come collane, bracciali, anelli ecc.
  - Prestare particolare cautela allo svolgimento di eventuali lavori con il motore acceso. Portare solo abbigliamento da lavoro adeguato per evitare possibili rischi di lesioni da schiacciamento o scottatura.
  - Prima di iniziare a lavorare staccare il morsetto del polo negativo della batteria per evitare il rischio di corto circuito. Se il veicolo è dotato di batterie supplementari occorre staccare eventualmente anche il polo negativo di tutte le batterie. I corti circuiti possono bruciare i cavi, far esplodere le batterie e causare danni ad altri sistemi elettronici. Ricordarsi che staccando la batteria tutti i dati inseriti nella memoria elettronica transitoria andranno persi e dovranno essere riprogrammati.
  - Nelle barche con motore a benzina accendere il ventilatore del motore prima di iniziare a lavare al vano motore.
  - Attenzione al percorso di cavi o fasci di fili per evitare di danneggiarli durante operazioni di perforazione e taglio con la sega!
  - Non effettuare il montaggio nella parte meccanica ed elettrica dell'airbag!
  - Non praticare fori né aperture in sostegni o longeroni portanti o stabilizzanti!
  - Prima di lavorare allo stesso il veicolo metterlo in sicurezza come indicato dal produttore.
  - Il punto in cui effettuare il montaggio deve avere uno spazio libero sufficiente dietro i fori o le aperture di cui è dotato. La profondità di lavoro necessaria è di 65 mm.
  - Praticare dei fori piccoli con il trapano, utilizzando una fresa conica eventualmente ingrandiri con una fresatura conica, con una sega da traforo, una sega a coda o con una lima e rifinirli. Sbarbare i bordi. Attenersi assolutamente alle indicazioni di sicurezza del produttore dell'utensile.
  - Per i lavori per cui è necessario interrompere la tensione utilizzare esclusivamente un utensile isolato.
  - Per la misurazione della tensione e della corrente nel veicolo/macchina o barca utilizzare solo l'apposito multimetro o lampade di controllo a diodi. L'impiego delle tradizionali lampade di controllo può causare danni agli apparecchi di controllo o ad altri sistemi elettronici.
  - Le uscite elettriche degli indicatori e i cavi collegati non devono essere a contatto diretto e devono essere protette da possibili danneggiamenti. A questo scopo i cavi utilizzati devono essere sufficientemente isolati e avere una sufficiente resistenza alla tensione. I punti di contatto devono essere sicuri se toccati.
  - Anche le parti conduttrici elettriche del dispositivo assorbitore di corrente collegato vanno protette dal contatto diretto mediante adeguate misure. È vietata la posa di cavi metallici e contatti non rivestiti.

- Dopo il montaggio accertarsi che siano eseguite le seguenti operazioni:**
- Il cavo di massa sia ben fisso al polo negativo della batteria
  - riprogrammare/programmare i valori della memoria elettronica transitoria
  - verificare tutte le funzioni
  - per la pulizia dei componenti utilizzare solo acqua pulita. Rispettare i tipi di protezione IP (IEC 60529).

- Collegamento elettrico:**
- Utilizzare solo il cavo con la sezione richiesta!
  - Riducendo la sezione del diametro del cavo si ottiene una maggiore densità della corrente con conseguente riscaldamento della parte di cavo interessata!
  - Nella posa dei cavi elettrici utilizzare le canaline e le fascette di cavi presenti non mettendo però i cavi parallelamente a quelli dell'accensione o parallelamente a quelli di dispositivi che assorbono molta corrente.
  - Fissare i cavi con gli appositi legacci o nastri. Non farli passare su parti mobili e non fissarli al piantone dello sterzo!
  - Assicurarsi che i cavi non siano esposti a trazioni, pressioni o a condizioni in cui possano essere recisi.
  - Se i cavi passano attraverso i fori proteggerli con passanti isolanti in gomma o simili.
  - Per isolare i cavi utilizzare una pinza isolante maneggiandola in modo da evitare danni o tagli di cavetti.
  - Unire i nuovi collegamenti praticati tra i cavi solo con saldature forti o utilizzare il collegamento a pressione comunemente in commercio!
  - Effettuare i collegamenti a pressione solo con una pinza pressacavi attenendosi alle indicazioni di sicurezza del produttore dell'utensile.
  - Isolare i cavetti liberi per evitare corti circuiti.
  - Attenzione: pericolo di corto circuito causato da collegamenti difettosi o cavi danneggiati.
  - I corti circuiti alla rete di bordo possono bruciare cavi, causare esplosioni delle batterie e danni di altri sistemi elettronici, perciò tutti i collegamenti dell'alimentazione di tensione vanno dotati di giunti di testa saldabili e devono essere sufficientemente isolati.
  - Verificare in particolare l'efficienza dei collegamenti a massa.
  - I collegamenti sbagliati possono causare corti circuiti. Collegare i cavi solo seguendo lo schema elettrico degli attacchi.
  - Per il funzionamento dell'apparecchio con adattatori rete assicurarsi che l'adattatore sia stabile e che sia stato prodotto in conformità alle seguenti norme: DIN EN 61000 - parte 6-1 fino al punto 6-4.

**E** ¡No fumar! ¡No encender fuego ni luces!

- Indicaciones de seguridad**
- El producto ha sido desarrollado, construido y controlado observando los requerimientos fundamentales de seguridad de las normas de la CE y el estado reconocido de la técnica.

**TU00-0752-6207150**

- El aparato está destinado para ser empleado en vehículos y máquinas terrestres, así como para el empleo en la navegación deportiva, inclusive en la navegación profesional no clasificada.
- Utilice nuestro producto sólo para el fin previsto. Las consecuencias de un uso del producto no conforme con las especificaciones, pueden ser daños personales, así como de materiales o al medio ambiente. Antes del montaje, infórmese por medio de la documentación del vehículo sobre el modelo de vehículo y sobre eventuales particularidades.
- Infórmese por medio de los esquemas de montaje sobre el emplazamiento de las tuberías de combustible, hidráulicas y de aire comprimido, así como de los cables eléctricos.
- ¡Tenga en cuenta posibles modificaciones en el vehículo, las que deben considerarse durante el montaje!
- Para el montaje son necesarios conocimientos básicos sobre sistemas eléctricos y mecánicos de automóviles y buques, para evitar daños personales, materiales o al medio ambiente.
- ¡Asegúrese que durante el montaje no pueda producirse un arranque involuntario del motor!
- Modificaciones o manipulaciones en el producto VDO pueden influir negativamente en la seguridad. ¡Por tanto, no se puede modificar ni manipular nada!
- Al desmontar y montar asientos, cubiertas o similares, procurar no dañar cables o desconectar conexiones por enchufe.
- Anotar todos los datos de los otros dispositivos instalados con memorias electrónicas volátiles.

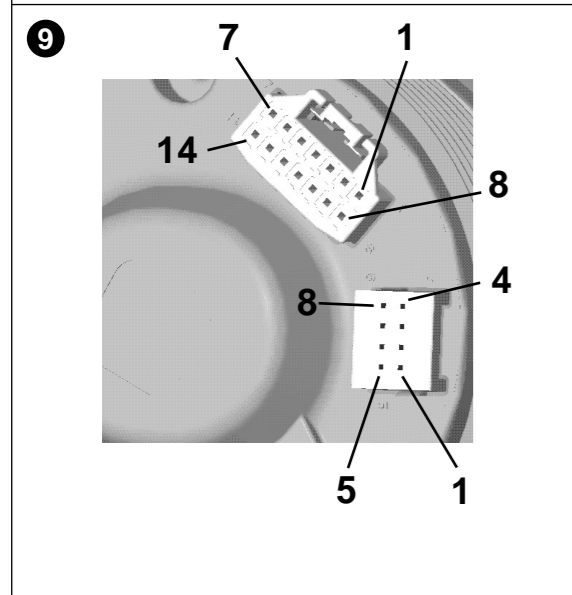
- Observar durante el montaje:**
- Tener cuidado durante el montaje, que los componentes del producto no influyan en las funciones del vehículo o las dificulten y que éstos no resulten dañados.
  - Montar en el vehículo únicamente piezas en buen estado.
  - Durante el montaje, observar que el producto no perjudique el campo visual y que no sea posicionado en una zona donde puedan golpearse la cabeza el conductor o el acompañante.
  - El montaje del producto debe ser llevado a cabo por personal especializado. Si realiza el montaje usted mismo, use ropa de trabajo adecuada. No use ropa holgada. Esta puede ser enganchada por piezas en movimiento. Si tiene cabellos largos, sujételos con una redecilla.
  - En caso de trabajos en el sistema eléctrico de a bordo, no usar joyas metálicas o conductores, tales como cadenas, pulseras, sortijas, etc.
  - En caso de que sean necesarios trabajos con el motor en marcha, hacerlo con especial cuidado. Use sólo ropa de trabajo adecuada, ya que existe peligro de heridas por magullones y quemaduras.
  - Antes de comenzar con los trabajos, se debe desembornar el polo negativo de la batería, ya que de lo contrario existe peligro de cortocircuitos. Si el vehículo dispone de baterías adicionales, deben desembornarse también, si es necesario, los polos negativos de esas baterías. Los cortocircuitos pueden originar incendios de cables, explosiones de baterías y daños en otros sistemas electrónicos del vehículo. Tenga en cuenta, que al desconectar la batería se pierden los valores introducidos en todas las memorias electrónicas volátiles y deben programarse nuevamente.
  - En caso de motores marinos de gasolina, poner en marcha el ventilador del compartimiento del motor antes de comenzar con los trabajos.
  - Prestar atención al recorrido de conductos y ramales de cables, y no dañarlos durante los trabajos de taladrado y calado.
  - No elegir como lugar de montaje la zona del sistema mecánico y eléctrico del airbag.
  - No practicar orificios ni aberturas para el montaje en travesaños o largueros portantes o estabilizadores.
  - En caso de trabajar debajo del vehículo, asegurarlo de acuerdo a las prescripciones del fabricante del vehículo.
  - Observar que en el lugar de montaje exista suficiente espacio libre detrás de los orificios o de la abertura para el montaje. Profundidad de montaje necesaria 65 mm.
  - Taladrar las aberturas para el montaje con un diámetro inferior al definitivo, si es necesario, ampliar los orificios y terminarlos con una fresa conica, sierra de punta, sierra de calar o lima. Desbarbar los bordes. Observar sin falta las indicaciones de seguridad del fabricante de la herramienta.
  - En caso de ser necesario realizar trabajos sin interrupción de la tensión, utilizar sólo herramientas aisladas.
  - Para la medición de tensiones y corrientes en el vehículo / máquina o barco, utilizar sólo multimetros o lámparas de comprobación de diodos previstas para ese fin. La utilización de lámparas de comprobación tradicionales puede tener como consecuencia el daño de unidades de control u otros sistemas electrónicos.
  - Las salidas eléctricas del instrumento de indicación y los cables allí conectados, deben ser protegidos contra contacto directo y daños. Para ello, los cables utilizados deben disponer de un aislamiento o rígidez dieléctrica suficiente y los puntos de contacto deben estar protegidos contra contacto.
  - También las piezas eléctricamente conductoras de los consumidores conectados, deben ser protegidas contra contacto directo con medidas apropiadas. No está permitido el tendido de cables y contactos metálicos desnudos.

- Observar después del montaje:**
- Conectar firmemente el cable de masa al polo negativo de la batería.
  - Introducir/programar de nuevo los valores de las memorias electrónicas volátiles.
  - Verificar todas las funciones.
  - Utilizar sólo agua limpia para la limpieza de los componentes. Observar los tipos de protección IP (IEC 60529).

- Conexión eléctrica:**
- Observar la sección del cable.
  - Una reducción de la sección del cable produce una mayor densidad de corriente. Esto puede originar un calentamiento de la correspondiente sección de cable.
  - Para el tendido de cables eléctricos, utilizar los canales para cables y ramales de cables existentes. Sin embargo, no tender los cables paralelos a los cables de encendido o paralelos a los cables que conducen a grandes consumidores de corriente.
  - Fijar los cables con cintas sujetacables o cinta adhesiva. No tender los cables sobre piezas móviles. ¡No fijar cables en la columna de la dirección!
  - Cerciorarse de que los cables no estén expuestos a fuerzas de tracción, de compresión o transversales.
  - Si los cables son tendidos a través de orificios, proteger los cables mediante manguitos de goma o similares.
  - Para quitar el aislamiento de los cables, utilizar sólo un alicate pelacables. Ajustar el alicate de modo que no se dañe o rompa ningún hilo conductor.
  - ¡Soldar las empalmes de cables nuevos sólo con el procedimiento de soldadura con estaño o utilizar las conexiones por presión usuales en el comercio!
  - Realizar conexiones por presión sólo con un alicate para unir cables por presión. Observar las indicaciones de seguridad del fabricante de la herramienta.
  - Aislar los hilos conductores, de tal modo que no puedan producirse cortocircuitos.
  - Atención: peligro de cortocircuitos debido a puntos de conexión defectuosos o cables dañados.
  - Los cortocircuitos en la red de a bordo pueden originar incendios de cables, explosiones de baterías y daños en otros sistemas electrónicos del vehículo. Por tanto, todas las conexiones para la alimentación de tensión deben estar provistas de conectores topes soldables y suficientemente aislados.
  - Prestar especial atención a correctas conexiones a masa.
  - Las conexiones incorrectas pueden ocasionar cortocircuitos. Conectar los cables sólo de acuerdo al esquema de conexiones eléctricas.
  - En caso de funcionamiento del aparato en fuentes de alimentación, tener en cuenta que la fuente de alimentación debe ser estabilizada y cumplir con las normas siguientes: DIN EN 61000- parte 6-1 hasta 6-4.

TU00-0752-6207150

Sumlog / Sumlog / Sumlog / Sumlog / Sumlog					TU00-0752-6207150	10/09	1-8	2
<p><b>1</b></p>	<p><b>Arbeitsablauf zum Einbau der VDO Viewline Geräte</b> <span style="float:right">D</span></p> <p>Vor Beginn der Arbeiten schalten Sie die Zündung aus und ziehen Sie den Zündschlüssel ab. Entfernen Sie ggf. den Hauptstromschalter. Klemmen Sie den Minuspol der Batterie ab. Sichern Sie die Batterie gegen irrtümliches Wiedereinschalten.</p> <p><b>Sicherheitshinweise</b> siehe Seite 1</p>	<p><b>Procedures for installing VDO Viewline instruments</b> <span style="float:right">GB</span></p> <p>Before beginning, turn off the ignition and remove the ignition key. If necessary, remove the main circuit switch. Disconnect the negative terminal on the battery. Make sure the battery cannot unintentionally restart.</p> <p><b>Safety information</b> see page 1</p>	<p><b>Procédure d'installation des appareils Viewline VDO</b> <span style="float:right">F</span></p> <p>Avant d'intervenir, coupez l'allumage et retirez la clé de contact. Ôtez, le cas échéant, l'interrupteur de courant principal. Débranchez le pôle négatif de la batterie. Sécurisez la batterie afin qu'elle ne puisse être rebranchée accidentellement.</p> <p><b>Consignes de sécurité</b> voir page 1</p>	<p><b>Procedura per il montaggio degli apparecchi Viewline VDO</b> <span style="float:right">I</span></p> <p>Prima di iniziare a lavorare spegnere l'accensione ed estrarre la chiave d'accensione. Eventualmente rimuovere l'interruttore principale della corrente. Staccare il polo negativo della batteria. Evitare che la batteria possa erroneamente essere riaccesa.</p> <p><b>Indicazioni per la sicurezza</b> vedi pagina 1</p>	<p><b>Desarrollo del trabajo para el montaje de los instrumentos Viewline de VDO</b> <span style="float:right">E</span></p> <p>Antes de comenzar con los trabajos, desconectar el encendido y quitar la llave de encendido. Si es necesario, desconectar el interruptor principal de corriente. Desconectar el polo negativo de la batería. Asegurar la batería contra reconexión involuntaria.</p> <p><b>Indicaciones de seguridad</b> véase la página 1</p>			
<p><b>2</b></p>	<p>Bei einer Montage des Gerätes in der Nähe eines Magnetkompasses beachten Sie den magnetischen Schutzabstand zum Kompass.</p>	<p>If installing the instrument near a magnetic compass, note the magnetic safe distance to the compass.</p>	<p>Respectez la distance de sécurité magnétique du compas lors de toute montage de l'appareil à proximité d'un compas magnétique.</p>	<p>Per montare l'apparecchio in prossimità di una bussola magnetica mantenere la distanza di protezione dalla bussola.</p>	<p>En caso de montaje del instrumento en las cercanías de una brújula magnética, se debe observar la distancia de protección magnética respecto a la brújula.</p>			
<p><b>3</b></p>	<p>Setzen Sie den neuen Frontring auf das Gerät, verdrehen Sie den Frontring bis die Nasen im Ring in die Nuten im Gehäuse einrasten und drücken Sie den Frontring auf das Gerät bis er bündig mit dem Deckglas ist.</p>	<p>Place the new front ring on the instrument, rotate it until the ring's lip locks into the slots in the housing and press the front ring until it is flush with the instrument glass.</p>	<p>Placez le nouvel anneau frontal sur l'appareil, tournez l'anneau frontal jusqu'à ce que les tenons de l'anneau prennent l'encoche dans les rainures du corps et pressez l'anneau frontal sur l'appareil jusqu'à son assemblage à surface plane avec le cabochon.</p>	<p>Applicare il nuovo anello frontale all'apparecchio e girarlo finché le sporgenze sull'anello non entrano nelle scanalature della cassa, quindi premerlo finché non è a livello della protezione in vetro.</p>	<p>Colocar el nuevo anillo frontal en el instrumento, girar el anillo frontal hasta que las pestañas en el anillo encastren en las ranuras de la carcasa y presionar el anillo frontal contra el instrumento hasta que esté enrasado con el vidrio protector.</p>			
<p><b>4</b></p>	<p>Konventionelle Montage. (Gerät wird von vorn in die Bohrung gesteckt). Die Panelstärke kann im Bereich von 2 bis 20 mm liegen. Die Bohrung muss einen Durchmesser von 86 mm haben.</p> <p><b>Sicherheitshinweise</b> siehe Seite 1</p>	<p>Conventional assembly. (Instrument is put into the drill hole from the front). The panel width may be within a range of 2 to 20 mm. The drill hole must have a diameter of 86 mm.</p> <p><b>Safety information</b> see page 1</p>	<p>Montage conventionnel. (L'appareil est emboîté de face dans le vide de forure). L'épaisseur du panneau peut se situer entre 2 à 20 mm. Le vide de forure doit disposer d'un diamètre de 86 mm.</p> <p><b>Consignes de sécurité</b> voir page 1</p>	<p>Montaggio convenzionale. (L'apparecchio viene inserito nel foro dalla parte anteriore). Lo spessore del pannello può essere da 2 a 20 mm. Il foro deve avere un diametro di 86 mm.</p> <p><b>Indicazioni per la sicurezza</b> vedi pagina 1</p>	<p>Montaje convencional. (El instrumento se inserta en el orificio por delante). El espesor del panel puede estar en un margen de 2 hasta 20 mm. El agujero debe tener un diámetro de 86 mm.</p> <p><b>Indicaciones de seguridad</b> véase la página 1</p>			
<p><b>5</b></p>	<p>Bei den 85mm Geräten kann die Befestigungsmutter in Position A oder B montiert werden. Hierdurch lässt sich der Anzeiger in unterschiedlichen Panelbohrungen fixieren.</p> <p>Version A Panelbohrung 80,5 - 81mm Umlaufende Nase vom Gerät weg Version B Panelbohrung 85,5 - 86mm Umlaufende Nase zum Gerät hin</p>	<p>For 85 mm instruments, the fastening nut can be mounted at position A or B. This allows you to fix the gauge in different panel bores.</p> <p>Version A Panel bore 80.5 - 81 mm Circumferential lip away from instrument Version B Panel bore 85.5 - 86 mm Circumferential lip next to instrument</p>	<p>Le montage de l'écrou de fixation peut se faire à la position A ou B pour les appareils de 85 mm. La fixation de l'afficheur est alors possible dans différents trous de forure du panneau.</p> <p>Version A Trou de forure du panneau de 80,5 à 81mm. Tenon sur le pour tour dirigé dans le sens opposé à l'appareil Version B Trou de forure du panneau de 85,5 à 86mm. Tenon sur le pour tour dirigé vers l'appareil.</p>	<p>Per gli apparecchi da 85 mm è possibile montare il dado di fissaggio in posizione A o B consentendo così di fissare l'indicatore in diversi fori del pannello.</p> <p>Versione A Foro pannello 80,5 - 81 mm. Scanalatura circolare via dall'apparecchio Versione B Foro pannello 85,5 - 86 mm. Scanalatura circolare verso l'apparecchio</p>	<p>En los instrumentos de 85mm, la tuerca de fijación puede montarse en posición A o B. De este modo es posible fijar el instrumento en diferentes agujeros del panel.</p> <p>Versión A Agujero en el panel 80,5 - 81mm Pestaña circular del lado opuesto al aparato Versión B Agujero en el panel 85,5 - 86mm Pestaña circular de cara al aparato</p>			
<p><b>6</b></p>	<p>Soll das Gerät Flush, das heißt von hinten montiert werden so dass Deckglas und Panel eine Ebene bilden, muss der Frontring demontiert werden. Drücken Sie mit beiden Daumen auf das Deckglas und drücken Sie gleichzeitig mit den beiden Zeigefingern den Frontring nach vorne vom Gerät. Beachten Sie bei Verwendung eines Werkzeuges die nebenstehende Abbildung.</p>	<p>If the instrument is mounted flush (i.e., from the back so that the instrument glass and the panel form one plane), the front ring must be removed. Press the instrument glass with both thumbs, while at the same time pressing the front ring forward from the instrument with both index fingers. Note the use of a tool in the adjacent figure.</p>	<p>Un démontage de l'anneau frontal est imposé lors d'un assemblage affleuré ou d'un montage encastré de l'appareil, soit lors de son montage par l'arrière de façon à ce que le cabochon et le panneau forment une surface plane. Faites pression avec les deux pouces sur le cabochon et séparez simultanément l'anneau frontal de la face frontale de l'appareil par pression avec les deux index. Observez la figure ci-contre si vous vous servez d'un outil.</p>	<p>Per il montaggio a filo, cioè se la protezione in vetro e il pannello montati da dietro devono essere sullo stesso piano, è necessario smontare l'anello frontale. Con i due pollici premere la protezione in vetro e pressare contemporaneamente con i due indici l'anello frontale verso la parte anteriore dell'apparecchio. Se si utilizza un utensile seguire il disegno riportato accanto.</p>	<p>Si el instrumento debe montarse a ras, es decir por detrás, de modo que el vidrio protector y el panel estén enrasados, debe desmontarse el anillo frontal. Presione con ambos pulgares sobre el vidrio protector y simultáneamente presione con ambos índices el anillo frontal hacia delante, sacándolo del instrumento. En caso de utilizar una herramienta, observe la figura adyacente.</p>			
<p><b>7</b></p>	<p><b>Flush Montage.</b> Die empfohlene Panelstärke liegt bei 1,5 bis 3mm. Die Bohrung muss einen Durchmesser von 75,4 mm haben. Achten Sie darauf das der Einbauort eben ist und keine scharfen Kanten aufweist.</p> <p><b>Sicherheitshinweise</b> siehe Seite 1</p>	<p><b>Flush assembly.</b> The recommended panel thickness is 1.5 to 3 mm. The drill hole must have a diameter of 75.4 mm. Ensure that the installation location is level and has no sharp edges.</p> <p><b>Safety information</b> see page 1</p>	<p><b>Montage encastré</b> L'épaisseur recommandée du panneau se situe entre 1,5 à 3 mm. Le vide de forure doit disposer d'un diamètre de 105,4 mm. Veillez à ce que l'emplacement prévu pour le montage soit plan et à ce qu'il ne présente pas d'arêtes vives.</p> <p><b>Consignes de sécurité</b> voir page 1</p>	<p><b>Montaggio a filo</b> Lo spessore consigliato del pannello è di circa 1,5 mm - 3 mm. Il foro deve avere un diametro di 75,4 mm. Assicuratevi che il punto di montaggio sia piano e privo di bordi taglienti.</p> <p><b>Indicazioni per la sicurezza</b> vedi pagina 1</p>	<p><b>Montaje enrasado.</b> El espesor recomendado del panel es de 1,5 a 3 mm. El agujero debe tener un diámetro de 75,4 mm. Observe que lugar de montaje sea plano y no presente bordes afilados.</p> <p><b>Indicaciones de seguridad</b> véase la página 1</p>			
<p><b>8</b></p>	<p>Legen Sie die Flushmount Dichtung A2C53215641 auf das Deckglas. Stecken Sie das Gerät von hinten in die Bohrung. Richten Sie das Gerät aus, so dass die Ablesung gerade ist und fixieren Sie es mit dem Flush-mount Befestigungsbügel A2C59510864 auf den an der Panelrückseite angebrachten Stehbolzen.</p>	<p>Place the flush mount seal A2C53215641 on the instrument glass. Put the instrument into the drill hole from the back. Adjust the instrument so that the gauge is level and fasten it to the stud bolts on the rear side of the panel, using the flush mount fixing bracket A2C59510864.</p>	<p>Placez le joint pour montage encastré A2C53215641 sur le cabochon. Emboîtez l'appareil par derrière dans le vide de forure. Orientez l'appareil en veillant à ce que l'affichage soit vertical et fixez-le au moyen de l'étrier d'attache du joint pour montage encastré A2C59510864 sur le boudon d'entretoisement prévu sur la face arrière du panneau.</p>	<p>Inserire la guarnizione per il montaggio a filo A2C53215641 sulla protezione in vetro. Inserire l'apparecchio nel foro da dietro. Orientare l'apparecchio in modo che la lettura sia diritta e fissarlo con la staffa bloccante per il montaggio a filo A2C59510864 sulle viti applicate sul retro del pannello.</p> <p><b>Indicazioni per la sicurezza</b> vedi pagina 1</p>	<p>Poner la junta flush-mount A2C53215641 sobre el vidrio protector. Introducir el instrumento en el orificio por la parte posterior. Alinear el aparato, de modo que la lectura sea derecha, y fijarlo con el estribo de fijación flush-mount A2C59510864 en los espárragos colocados en la parte posterior del panel.</p> <p><b>Indicaciones de seguridad</b> véase la página 1</p>			



Die Kabel je nach Belegung in das 8polige und 14polige Kontaktgehäuse gemäß nachstehender Steckeranweisung einstecken. Die Kontakte müssen hörbar einrasten.

**8poliges Kontaktgehäuse**

Pin 1 - KL. 30 - Batterie 12/24 V	rot
Pin 2 - KL. 31 - Masse	schwarz
Pin 3 - Signal Masse	blau/schwarz
Pin 4 - KL. 15 - Zündungsplus	gelb
Pin 5 - Sensor Signal	grün
Pin 6 - KL. 58 - Beleuchtung	blau/rot
Pin 7 - Programmierport-Tx	gelb/schwarz
Pin 8 - Programmierport-Rx	gelb/rot

**14poliges Kontaktgehäuse**

Pin 1 - NMEA0183-B	blau
Pin 2 - NMEA0183-A	orange
Pin 3 - 10 - frei	
Pin 11 - Konfigurations Taster	grau
Pin 12 - Mode Taster	weiß
Pin 13 - Alarm Ausgang (max 100mA)	rosa
Pin 14 - frei	

Stecken Sie jetzt den Stecker in das Anzeige-gerät. Beachten Sie hierbei die Verpolschutz-nasen.

Depending on the configuration, insert the cable into the 8-pin and 14-pin contact housing according to the following pin assignment. The contacts must audibly lock into place.

**8-pin contact housing**

Pin 1 - T. 30 - battery 12/24 V	red
Pin 2 - T. 31 - ground	black
Pin 3 - signal ground	blue/black
Pin 4 - T. 15 - ignition plus	yellow
Pin 5 - sensor signal	green
Pin 6 - T. 58 - lighting	blue/red
Pin 7 - programming port Tx	yellow/black
Pin 8 - programming port Rx	yellow/red

**14-pin contact housing**

Pin 1 - NMEA0183-B	blue
Pin 2 - NMEA0183-A	orange
Pin 3 - 10 - unassigned	
Pin 11 - Configuration key	grey
Pin 12 - Mode key	white
Pin 13 - Alarm output (max 100mA)	pink
Pin 14 - unassigned	

Now insert the plug into the gauge. Note the inverse polarity protection nose in the process.

Introduire les câbles selon leur affectation respective dans le corps de contact à 8 et 14 broches en suivant les instructions d'emboîtement ci-après. L'encliquetage des contacts doit être audible.

**Corps de contact à 8 broches**

Broche 1 - borne 30 - batterie 12/24 V	rouge
Broche 2 - borne 31 - masse	noir
Broche 3 - signal de masse	bleu/noir
Broche 4 - borne 15 - allumage plus	jaune
Broche 5 - signal du capteur	vert
Broche 6 - borne 58 - éclairage	bleu/rouge
Broche 7 - port de programmation Tx	jaune/noir
Broche 8 - port de programmation Rx	jaune/rouge

**Corps de contact à 14 broches**

Broche 1 - NMEA0183-B	bleu
Broche 2 - NMEA0183-A	orange
Broche 3 - 10 - libre	
Broche 11 - touche de configuration	gris
Broche 12 - touche du mode	blanc
Broche 13 - sortie d'alarme (100mA max.)	rose
Broche 14 - libre	

Introduisez le connecteur maintenant dans l'afficheur. Observez les tenons de polarisation dans ce contexte.

Inserire i cavi secondo le posizioni nella scatola di contatto da 8 e 14 poli secondo le seguenti istruzioni. Si deve poter sentire il rumore dei contatti al momento del loro aggancio.

**Scatola di contatto ad otto poli**

Pin 1 - Cl. 30 - batteria 12/24 V	rosso
Pin 2 - Cl. 31 - massa	nero
Pin 3 - segnale massa	blu/nero
Pin 4 - Cl. 15 positivo accensione	giallo
Pin 5 - sensore segnale	verde
Pin 6 - Cl. 58 - illuminazione	blu/rosso
Pin 7 - port programmazione-Tx	giallo/nero
Pin 8 - port programmazione-Rx	giallo/rosso

**Scatola di contatto a quattordici poli**

Pin 1 - NMEA0183-B	blu
Pin 2 - NMEA0183-A	arancione
Pin 3 - 10 - libero	
Pin 11 - Tasto di configurazione	grigio
Pin 12 - Tasto di modo	bianco
Pin 13 - Allarme uscita /max 100 mA)	rosa
Pin 14 - libero	

Inserire ora la spina nell'indicatore tenendo conto della protezione contro l'inversione di polarità.

Insertar los cables en la caja de contacto de 8 y de 14 polos, según la asignación de pines, de acuerdo a las siguientes instrucciones de inserción. Los contactos deben encastrar en forma audible.

**Caja de contactos de 8 polos**

Pin 1 - borne 30 - batería 12/24 V rojo	
Pin 2 - borne 31 - masa	negro
Pin 3 - señal de masa	azul/negro
Pin 4 - borne 15 - positivo del encendido	amarillo
Pin 5 - señal del sensor	verde
Pin 6 - borne 58 - iluminación	azul/rojo
Pin 7 - puerto de programación Tx	amarillo/negro
Pin 8 - puerto de programación Rx	amarillo/rojo

**Caja de contacto de 14 polos**

Pin 1 - NMEA0183-B	azul
Pin 2 - NMEA0183-A	anaranjado
Pin 3 - 10 - libre	
Pin 11 - Pulsador de configuración	gris
Pin 12 - Pulsador de modo	blanco
Pin 13 - Salida de alarma (máx 100 mA)	rosa
Pin 14 - libre	

Insertar ahora el enchufe en el instrumento indicador. Al hacerlo, prestar atención a las pestañas protectoras contra polarización inversa.



Für den Anschluss des Gerätes ist folgendes Stecker Set zu verwenden:

Stecker Set 8polig - A2C59510850  
Stecker. Set 14polig - A2C59510851

Das Steckerset ist für einen Kabelquerschnitt von 0,25-0,5mm<sup>2</sup> ausgelegt. Für andere Querschnitte setzen Sie bitte Kontakte der Fa. Tyco ein.

Einzelkontakte:  
Tyco Nr. 1355718-1 für 0,14 - 0,22mm<sup>2</sup>  
Tyco Nr. 963729-1 für 0,5 - 0,75mm<sup>2</sup>

Bandware:  
Tyco Nr. 1355717-1 für 0,14 - 0,22mm<sup>2</sup>  
Tyco Nr. 963715-1 für 0,5 - 0,75mm<sup>2</sup>

Mit den Kontakten und den entsprechenden Kabeln stellen Sie eine Crimpverbindung her. Beachten Sie hierzu die Anweisung des Handzangenherstellers. Verwenden Sie dazu die Handzange Tyco Nr. 539635-1 und das Werkzeug Tyco Nr. 539682-2 für og. Handzange.

Dabei besonders darauf achten, dass alle Einzeldrähte des Kabels von der Crimphülse erfasst werden, sonst besteht Kurzschlussgefahr!

**Sicherheitshinweise** siehe Seite 1

Use the following connector to connect the instrument:

Connector set, 8-pin - A2C59510850  
Connector set, 14-pin - A2C59510851

The connector set is designed for a cable cross-section of 0.25 - 0.5 mm<sup>2</sup>. For other cross-sections, please use contacts made by Tyco.

Single contacts:  
Tyco No. 1355718-1 for 0.14 - 0.22 mm<sup>2</sup>  
Tyco No. 963729-1 for 0.5 - 0.75 mm<sup>2</sup>

Strip:  
Tyco No. 1355717-1 for 0.14 - 0.22 mm<sup>2</sup>  
Tyco No. 963715-1 for 0.5 - 0.75 mm<sup>2</sup>

Create a crimp connection using the contacts and the corresponding cables. Follow the instructions of the hand pliers manufacturer. Use the following for this:  
Hand pliers Tyco No. 539635-1  
And the tool Tyco No. 539682-2 for these hand pliers.

Pay special attention to whether the crimp barrel clutches all individual wires in the cable, otherwise you risk a short circuit!

**Safety information** see page 1

Utiliser le bloc de connecteurs ci-après pour le raccordement de l'appareil :

bloc de connecteurs à 8 broches - A2C59510850  
bloc de connecteurs à 14 broches - A2C59510851

Le bloc de connecteurs est dimensionné pour une section des câbles de 0,25 - 0,5 mm<sup>2</sup>. Veuillez utiliser des contacts de fabrication Tyco pour d'autres sections.

Contacts individuels :  
Tyco n° 1355718-1 pour 0,14 - 0,22 mm<sup>2</sup>  
Tyco n° 963729-1 pour 0,5 - 0,75 mm<sup>2</sup>

Rubans :  
Tyco n° 1355717-1 pour 0,14 - 0,22 mm<sup>2</sup>  
Tyco n° 963715-1 pour 0,5 - 0,75 mm<sup>2</sup>

Les contacts et câbles correspondants servent à la réalisation d'un assemblage par sertissage. Observez les instructions du constructeur de la pince à sertir. Pour ce faire, utilisez la pince à sertir Tyco n° 539635-1 et l'outil Tyco n° 539682-2 pour la pince à sertir mentionnée ci-dessus. Apportez une attention particulière au sertissage de tous les conducteurs individuels du câble dans la douille en prévention de courts-circuits au cas contraire !

**Consignes de sécurité** voir page 1

Per collegare l'apparecchio utilizzare il seguente set di spine:

set di spine ad otto poli - A2C59510850  
set di spine a quattordici poli - A2C59510851

Il set di spine è predisposto per un cavo di sezione 0,25 - 0,5 mm<sup>2</sup>. Per le altre sezioni pregasi contattare la ditta Tyco.

Contatti singoli:  
Nr. Tyco 1355718-1 per 0,14 - 0,22 mm<sup>2</sup>.  
Nr. Tyco 963729-1 per 0,5 - 0,75 mm<sup>2</sup>.

Minuteria  
Nr. Tyco 1355717-1 per 0,14 - 0,22 mm<sup>2</sup>.  
Nr. Tyco 963715-1 per 0,5 - 0,75 mm<sup>2</sup>.

Con i contatti e i rispettivi cavi realizzare un collegamento a crimpare utilizzando la pinza manuale Nr. Tyco 539635-1 e l'utensile Nr. Tyco 539682-2 per la pinza menzionata. Assicurarsi in particolare di aver raccolto tutti i fili singoli del cavo della boccia crimp, diversamente potrebbe verificarsi un corto circuito!

**Indicazioni per la sicurezza** vedi pagina 1

Para la conexión del instrumento debe utilizarse el siguiente juego de enchufe:

Juego de enchufe de 8 polos - A2C59510850  
Juego de enchufe de 14 polos - A2C59510851

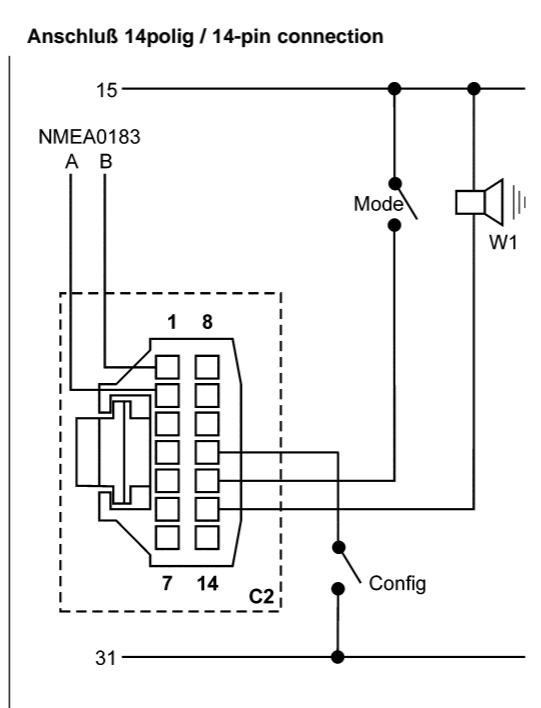
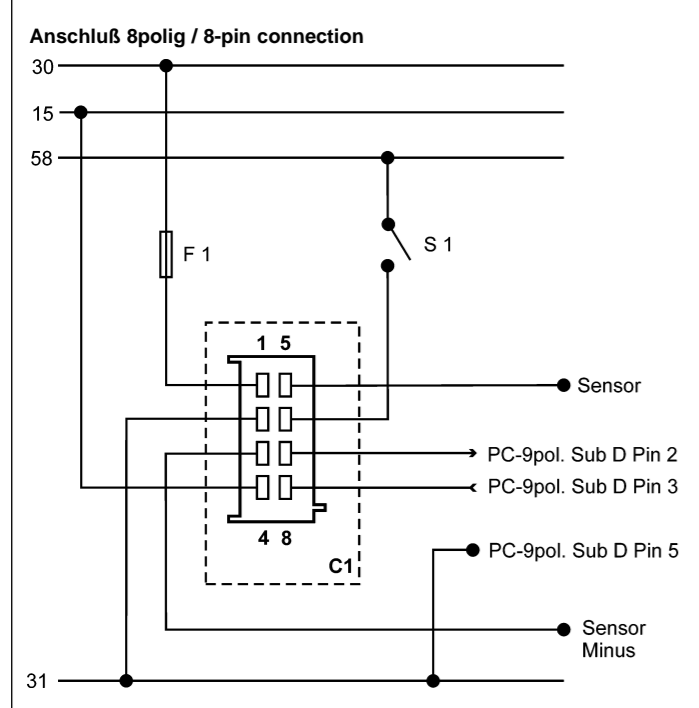
El juego de enchufe está diseñado para una sección de cable de 0,25-0,5mm<sup>2</sup>. Para otras secciones de cable, utilizar contactos de la empresa Tyco.

Contactos individuales:  
Tyco N° 1355718-1 para 0,14 - 0,22mm<sup>2</sup>  
Tyco N° 963729-1 para 0,5 - 0,75mm<sup>2</sup>

Contactos en rollo:  
Tyco N° 1355717-1 para 0,14 - 0,22mm<sup>2</sup>  
Tyco N° 963715-1 para 0,5 - 0,75mm<sup>2</sup>

Con los contactos y el cable correspondiente, haga un engarzado a presión (crimpar). Para ello, observe las instrucciones del fabricante del alicate para crimpar. Para ello utilice el Alicata Tyco N° 539635-1 y la herramienta Tyco N° 539682-2 para el alicate arriba mencionado. ¡Asegurarse especialmente, que todos los hilos individuales del cable estén dentro del manguito de engarzado, caso contrario existe peligro de cortocircuito!

**Indicaciones de seguridad** véase la página 1



**11**

**Bezeichnungen innerhalb des Anschlussplans:**

30 - Klemme 30 - Dauerplus 12 V  
15 - Klemme 15 - geschaltetes (Zündung) Plus  
58 - Klemme 58 - Beleuchtung  
31 - Klemme 31 - Masse  
F1 - Sicherung 5A flink  
S1 - Lichtschalter  
C1 - 8pol MGS Stecker  
C2 - 14pol. MGS Stecker  
Config - Konfigurations Taster  
Mode - Mode Taster  
W1 - Alarm Ausgang (max. 100 mA)  
Anschlussplan unbedingt einhalten.

**Designations in the wiring diagram:**

30 - terminal 30 - steady-state plus 12 V  
15 - terminal 15 - connected (ignition) plus  
58 - terminal 58 - lighting  
31 - terminal 31 - ground  
F1 - fuse 5A quick-response  
S1 - light switch  
C1 - 8-pin MGS connector  
C2 - 14-pin MGS connector  
Config - Configuration key  
Mode - Mode key

W1 - Alarm output (max. 100 mA)  
You must comply with the wiring diagram.

**Descriptions dans le schéma de raccordement :**

30 - borne 30 - plus permanente 12 V  
15 - borne 15 - plus commuté (allumage)  
58 - borne 58 - éclairage  
31 - borne 31 - masse  
F1 - fusible 5A à action instantanée  
S1 - commutateur d'éclairage  
C1 - connecteur 8 broches MGS  
C2 - connecteur 14 broches MGS  
Config - touche de configuration  
Mode - touche du mode  
W1 - sortie d'alarme (100 mA max.)  
Respecter impérativement le schéma de raccordement.

**Le definizioni sono riportate nello schema dei collegamenti:**

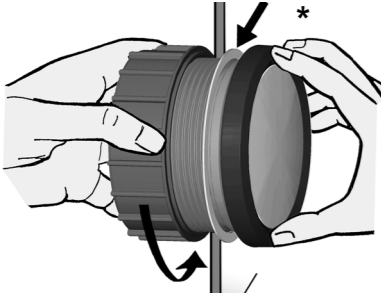
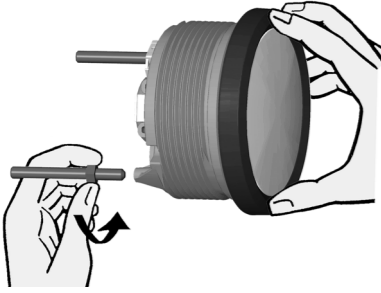
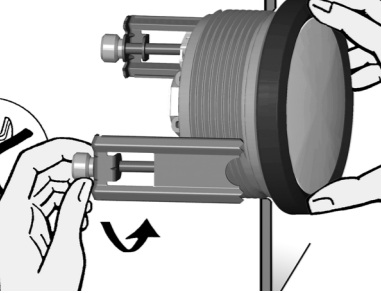
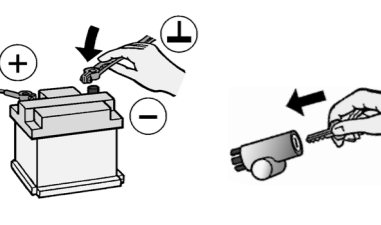



30 - morsetto 30 - positivo permanente 12 V  
15 - morsetto 15 - (accensione) positiva attiva  
58 - morsetto 58 - illuminazione  
31 - morsetto 31 - massa  
F1 - fusibile 5 A flink

S1 - interruttore luce  
C1 - spina MGS ad otto poli  
C2 - spina MGS a quattordici poli  
Config - tasto di configurazione  
Mode - Tasto modo  
W1 - Allarme uscita (max 100 mA)  
Attenersi assolutamente allo schema dei collegamenti

**Designación dentro del esquema de conexiones:**

30 - borne 30 - positivo permanente 12 V  
15 - borne 15 - positivo conectado (encendido)  
58 - borne 58 - iluminación  
31 - borne 31 - masa  
F1 - fusible 5A rápido  
S1 - interruptor de luz  
C1 - enchufe MGS de 8 polos  
C2 - enchufe MGS de 14 polos  
Config - pulsador de configuración  
Mode - pulsador de modo  
W1 - salida de alarma (máx 100 mA)  
Respetar sin falta el esquema de conexiones.

TU00-0752-6207150

Sumlog / Sumlog / Sumlog / Sumlog / Sumlog		TU00-0752-6207150		10/09	1-8	4
	<p>Richten Sie das Gerät aus und ziehen Sie die Befestigungsmutter handfest an. Achten Sie darauf dass die Mutter mit einem Anzugsmoment nicht größer als 400Ncm angezogen wird. * Achten Sie darauf das der Dichtring plan zwischen Panel und Frontring liegt.</p>	<p>Align the instrument and hand-tighten the fastening nut. Ensure that the nut is not tightened with a torque greater than 400 Ncm. * Make sure the seal lays flat between the panel and the front ring.</p>	<p>Orientez l'appareil et serrez l'écrou de fixation à bloc à la main. Le couple de serrage appliqué à l'écrou ne doit pas dépasser 400 Ncm. * Veillez au contact à surface plane du joint torique entre le panneau et l'anneau frontal.</p>	<p>Orientare l'apparecchio e stringere saldamente il dado di fissaggio. Accertarsi che il dado non sia stretto con una coppia di serraggio superiore ai 400 Ncm. * Accertarsi che l'anello di guarnizione sia applicato disteso tra il pannello e l'anello frontale.</p>	<p>Alinear el instrumento y apretar con la mano la tuerca de fijación. Cuidar que la tuerca no se apriete con un par de apriete superior a 400 Ncm. * Asegurarse que el anillo obturador apoye plano entre panel y anillo frontal.</p>	
	<p>Möchten Sie auf die Befestigungsmutter verzichten kann alternative der Teilesatz A2C59510854 eingesetzt werden. Dies ist empfehlenswert wenn am Einbaort starke Schwingungsbeanspruchungen zu erwarten sind. Schrauben Sie die Stehbolzen in die dafür vorgesehenen Bohrungen im Gehäuse. Anzugsmoment der Stehbolzen max. 1,5 Nm.</p>	<p>If you would like to omit the fastening nut, you may use the part set A2C59510854 as an alternative. This is recommended if the installation location is subject to vibratory loads. Screw the stud bolts into the provided drill holes in the enclosure. Max. stud bolt torque is 1.5 Nm</p>	<p>L'emploi du lot de pièces A2C59510854 est possible en alternative, si vous voulez renoncer à l'écrou de serrage. Ce lot de pièces est recommandé pour autant que l'emplacement prévu pour le montage soit soumis à de gros risques de sollicitations dues aux vibrations. Vissez les boulons d'entretoisement dans les perçages du corps prévus à cet effet. Couple de serrage maximum des boulons d'entretoisement de 1,5 Nm.</p>	<p>Se non si vuole utilizzare il dado di fissaggio si può applicare in alternativa il set di pezzi A2C59510854 che è consigliabile se il punto di montaggio è soggetto a forti oscillazioni. Avvitare le viti negli appositi fori della scatola con una coppia massima di serraggio di 1,5 Nm.</p>	<p>Si desea realizar el montaje sin la tuerca de fijación, puede utilizar alternativamente el juego de piezas A2C59510854. Esto es aconsejable, si en el lugar de montaje se esperan grandes esfuerzos de vibraciones. Atornille los espárragos en los orificios previstos para tal fin en la carcasa. Par de apriete máx. de los espárragos 1,5 Nm.</p>	
	<p>Stecken Sie die Bügel auf die Stehbolzen und ziehen Sie die Rändelmuttern handfest an. * Achten Sie darauf das der Dichtring plan zwischen Panel und Frontring liegt (siehe Abb. 12).</p>	<p>Place the bracket on the stud bolt and hand-tighten the knurled nut. * Make sure the seal lays flat between the panel and the front ring (see Fig. 12).</p>	<p>Emboîtez les étriers sur les boulons d'entretoisement et serrez les écrous moletés à bloc à la main. * Veillez au contact à surface plane du joint torique entre le panneau et l'anneau frontal (voir fig. 12).</p>	<p>Inserire le staffe sulle viti e stringere bene a mano i dadi zigrinati. * Accertarsi che l'anello di guarnizione sia applicato disteso tra il pannello e l'anello frontale (vedere la fig. 12).</p>	<p>Insertar el estribo en los espárragos y apretar con la mano las tuercas moleteadas. * Asegurarse que el anillo obturador apoye plano entre panel y anillo frontal (véase fig. 12).</p>	
	<p>Schließen Sie die Batterie nach Überprüfung des Anschlusses wieder an. Setzen Sie ggf. den Hauptstromschalter wieder ein. Schalten Sie die Zündung ein und führen Sie eine Funktionsprüfung durch. Programmieren Sie andere Geräte die eventuell Ihre gespeicherten Einstellungen verloren haben neu. <b>! Sicherheitshinweise siehe Seite 1</b></p>	<p>Close the battery after inspecting the connection. If necessary, replace the main circuit switch. Turn on the ignition and conduct a functional test. Reprogram other instruments that may have lost their saved settings. <b>! Safety information see page 1</b></p>	<p>Raccordez la batterie à nouveau après avoir vérifié le raccordement. Rebranchez, le cas échéant, l'interrupteur de courant principal. Remettez le contact et effectuez un contrôle des fonctions. Reprogrammez les autres appareils dont les options enregistrées ont éventuellement été perdues. <b>! Consignes de sécurité voir page 1</b></p>	<p>Richiudere la batteria dopo aver controllato l'attacco. Reinserire eventualmente l'interruttore di corrente principale. Attivare l'accensione ed effettuare una prova di funzionamento. Riprogrammare gli altri apparecchi che hanno eventualmente perso le impostazioni in memoria. <b>! Indicazioni per la sicurezza vedi pagina 1</b></p>	<p>Tras verificar la conexión, conectar nuevamente la batería. Si es necesario, conectar nuevamente el interruptor principal de corriente. Conectar el encendido y efectuar una comprobación funcional. Programar de nuevo otros dispositivos que eventualmente hayan perdido las configuraciones almacenadas. <b>! Indicaciones de seguridad véase la página 1</b></p>	
	<p><b>Bedienung</b> Grundsätzliches: Ein kurzer Tastendruck (&lt; 2sec.) ändert den momentan angezeigten Wert. Ein langer Tastendruck (&gt; 2sec.) wechselt zum nächsten Wert. Wird für 30 Sekunden keine Taste gedrückt geht der Anzeiger in den normalen Betriebsmode. Die vorgenommenen Einstellungen werden dabei nicht gespeichert. <b>Inbetriebnahme</b> <b>1. Einstellen der Signalquelle und Impulszahl</b></p>	<p><b>Operation</b> Basics: Press the key briefly (&lt; 2sec.) to change the currently displayed value. Press the key longer (&gt; 2sec.) to change to the next value. The display returns to normal operating mode if a key is not pressed for 30 seconds. Any settings you have made are not saved. <b>Startup</b> <b>1. Setting the signal source and pulse count</b></p>	<p><b>Mode d'emploi</b> En règle générale : Un bref actionnement de la touche (&lt; à 2 s) modifie la valeur momentanément affichée. Un actionnement prolongé de la touche (&gt; à 2 s) affiche la valeur suivante. L'afficheur passe en mode de service normal si aucune touche n'est actionnée durant une période de 30 secondes. Les réglages effectués ne sont pas enregistrés dans ce cas. <b>Mise en service</b> <b>1. Réglage de la source du signal et du nombre d'impulsions</b></p>	<p><b>Modalità d'impiego</b> Indicazioni generali: Premendo per breve tempo il tasto (&lt; 2 sec.) si modifica il valore visualizzato al momento. Premendo per un tempo più lungo il tasto (&gt; 2 sec.) si passa al valore successivo. Se non si preme nessun tasto per 30 sec. l'indicatore entra nel modo di funzionamento normale. Le impostazioni effettuate in questo modo non vengono salvate. <b>Messa in funzione</b> <b>1. Impostazione della fonte di segnale e del numero degli impulsi</b></p>	<p><b>Manejo</b> Por principio: Una pulsación breve del pulsador (&lt; 2 seg.) modifica el valor visualizado momentáneamente. Una pulsación prolongada del pulsador (&gt; 2 seg.) cambia al próximo valor. Si por 30 segundos no se pulsa ninguna tecla, el indicador cambia al modo de servicio normal. En ese caso las configuraciones llevadas a cabo no se almacenan <b>Puesta en servicio</b> <b>1. Ajuste de la fuente de señal y del número de impulsos</b></p>	
<p>1. Kl. 30 (8 pol. - Pin1) einschalten 2. Kl.15 (8 pol. - Pin4) ausschalten 3. Config-Taster (14pol. - Pin 11) betätigen und festhalten</p>	<p>1. Activate T. 30 (8-pin - Pin1) 2. Deactivate T. 15 (8-pin - Pin4) 3. Press and hold Config key (14-pin - Pin 11)</p>	<p>1. Mise en circuit de la borne 30 (8 broches - borne 1) 2. Mise hors circuit de la borne 15 (8 broches - borne 4) 3. Actionnement et maintien de la touche de configuration (14 broches - borne 11)</p>	<p>1. Attivare Cl. 30 (8 pol. - Pin 1) 2. Disattivare Cl. 15 (8 pol. - Pin 4) 3. Azionare e tenere il tasto di configurazione (14 pol. - Pin 11)</p>	<p>1. Conectar el borne 30 (8 polos - pin 1) 2. Desconectar el borne 15 (8 polos - pin 4) 3. Accionar y mantener oprimido el pulsador Config (14 polos - pin 11)</p>	<p>1. Conectar el borne 30 (8 polos - pin 1) 2. Desconectar el borne 15 (8 polos - pin 4) 3. Accionar y mantener oprimido el pulsador Config (14 polos - pin 11)</p>	
<p>Kl. 15 einschalten Config-Taster loslassen</p>	<p>Activate T. 15 Release Config key</p>	<p>Mise en circuit de la borne 15 Relâchement de la touche de configuration</p>	<p>Attivare Cl. 15 Lasciare il tasto di configurazione</p>	<p>Conectar el borne 15 Soltar el pulsador Config</p>	<p>Conectar el borne 15 Soltar el pulsador Config</p>	
	<p>Config-Taster lang drücken</p>	<p>Press and hold Config key</p>	<p>Actionnement prolongée de la touche de configuration</p>	<p>Tenere premuto per lungo tempo il tasto di configurazione</p>	<p>Pulsar prolongadamente el pulsador Config</p>	
	<p>Durch kurzes drücken der Config-Taste kann zwischen dem Frequenzeingang (8pol. Stecker, Pin 5) und dem NMEA0183 Eingang (14pol. Stecker, Pin 1 und 2) gewechselt werden. Config-Taster kurz drücken</p>	<p>Press the Config. key to changeover between the frequency input (8-pole plug, Pin 5) and the NMEA0183 input (14-pole plug, Pins 1 and 2). Press Config key briefly</p>	<p>Le bref actionnement de la touche de configuration permet d'alterner entre l'entrée de fréquence (fiche à bornes à 8 broches, borne 5) et l'entrée NMEA0183 (fiche à bornes à 14 broches, bornes 1 et 2). Bref actionnement de la touche de configuration</p>	<p>Una breve pressione del tasto di configurazione consente di passare dall'entrata della frequenza (spina a 8 poli, pin 5) all'entrata NMEA0183 (spina a 14 poli, pin 1 e 2) e viceversa. Tenere premuto per breve tempo il tasto di configurazione.</p>	<p>Pulsando la tecla Config brevemente se puede cambiar entre la entrada de frecuencia (enchufe de 8 polos, pin 5) y la entrada NMEA0183 (enchufe de 14 polos, pin 1 y 2). Pulsar brevemente el pulsador Config</p>	

Sumlog / Sumlog / Sumlog / Sumlog / Sumlog				TU00-0752-6207150	10/09	1-8	5
	Config-Taster lang drücken	Press and hold Config key	Actionnement prolongée de la touche de configuration	Tenere premuto per lungo tempo il tasto di configurazione	Pulsar prolongadamente el pulsador Config		
	Eingestellte Impulszahl wird angezeigt, die erste Stelle blinkt	Set impulse number is displayed, the first digit flashes.	Les impulsions réglées sont affichées, la première position clignote	Appare il numero di impulsi impostato con la prima cifra lampeggiante.	Se visualiza el número de impulsos ajustado, el primer dígito parpadea.		
	Config-Taster kurz drücken	Press Config key briefly	Bref actionnement de la touche de configuration	Tenere premuto per breve tempo il tasto di configurazione.	Pulsar brevemente el pulsador Config		
	Die blinkende Stelle wird um 1 erhöht. Ist die blinkende Stelle eine "9" springt die Anzeige um auf "0"	The flashing digit increases by 1. If the flashing digit is "9", the display returns to "0"	La position clignotante est augmentée de 1. L'affichage passe sur « 0 » si la position clignotante est un « 9 »	La cifra lampeggiante sale di un'unità. Se la cifra lampeggiante è un «9» il valore visualizzato passa a «0».	El dígito que parpadea aumenta en 1. Si el dígito que parpadea es un "9", la indicación salta a "0".		
	Config-Taster lang drücken	Press Config key briefly	Actionnement prolongée de la touche de configuration	Tenere premuto per lungo tempo il tasto di configurazione	Pulsar prolongadamente el pulsador Config		
	Die nächst niedrigere Stelle blinkt	The next lower digit flashes	La position directement précédente clignote	La cifra successiva più bassa lampeggia.	El próximo dígito inferior parpadea.		
	Config-Taster kurz drücken	Press Config key briefly	Bref actionnement de la touche de configuration	Tenere premuto per breve tempo il tasto di configurazione.	Pulsar brevemente el pulsador Config		
	Die blinkende Stelle wird um 1 erhöht. Ist die blinkende Stelle eine "9" springt die Anzeige um auf "0"	The flashing digit increases by 1. If the flashing digit is "9", the display returns to "0"	La position clignotante est augmentée de 1. L'affichage passe sur « 0 » si la position clignotante est un « 9 »	La cifra lampeggiante sale di un'unità. Se la cifra lampeggiante è un «9» il valore visualizzato passa a «0».	El dígito que parpadea aumenta en 1. Si el dígito que parpadea es un "9", la indicación salta a "0".		
	Weiter fortfahren bis die komplette Impulszahl eingestellt ist	Continue until the complete impulse number is set	Procéder de la même manière jusqu'au réglage complet des impulsions	Continuare in questo modo finché si è impostato completamente il numero dei giri.	Continuar hasta que se haya ajustado el número de impulsos completo		
	Config-Taster lang drücken	Press and hold Config key	Actionnement prolongée de la touche de configuration	Tenere premuto per lungo tempo il tasto di configurazione	Pulsar prolongadamente el pulsador Config		
	Kl.15 ausschalten. Damit ist die Impulszahl im Anzeiger gespeichert.	Deactivate T. 15. This saves the impulse number in the display.	Mise hors circuit de la borne 15. Les impulsions sont consignées à l'afficheur de ce fait.	Disattivare Cl. 15. In questo modo il numero dei giri nell'indicatore viene salvato.	Desconectar el borne 15. De este modo se ha almacenado el número de impulsos en el indicador.		
<b>2. Einstellen der Unit und der Warnschwelle</b> <span style="border: 1px solid black; border-radius: 50%; padding: 2px;">D</span> <b>2. Setting the unit and alarm threshold</b> <span style="border: 1px solid black; border-radius: 50%; padding: 2px;">GB</span> <b>2. Réglage de l'unité et du seuil d'alarme</b> <span style="border: 1px solid black; border-radius: 50%; padding: 2px;">F</span> <b>2. Impostazione dell'unità e della soglia d'allarme</b> <span style="border: 1px solid black; border-radius: 50%; padding: 2px;">I</span> <b>2. Ajustar la unidad y el umbral de advertencia</b> <span style="border: 1px solid black; border-radius: 50%; padding: 2px;">E</span>							
	1. Kl. 30 (8 pol. - Pin1) einschalten 2. Kl.15 (8 pol. - Pin4) ausschalten 3. Mode-Taster (14pol. - Pin 12) betätigen und festhalten	1. Activate T. 30 (8-pin - Pin1) 2. Deactivate T. 15 (8-pin - Pin4) 3. Press and hold Mode key (14-pin - Pin 12)	1. Mise en circuit de la borne 30 (8 broches - borne 1) 2. Mise hors circuit de la borne 15 (8 broches - borne 4) 3. Actionnement et maintien de la touche de configuration (14 broches - borne 12)	1. Attivare Cl. 30 (8 pol. - Pin 1) 2. Disattivare Cl. 15 (8 pol. - Pin 4) 3. Azionare e tenere il tasto di configurazione (14 pol. - Pin 12)	1. Conectar el borne 30 (8 polos - pin 1) 2. Desconectar el borne 15 (8 polos - pin 4) 3. Accionar y mantener oprimido el pulsador Mode (14 polos - pin 12)		
	Kl. 15 einschalten Mode-Taster loslassen	Activate T. 15 Release Mode key	Mise en circuit de la borne 15 / Relâchement de la touche du mode	Attivare Cl. 15 Lasciare il tasto modo	Conectar el borne 15 Soltar el pulsador Mode		
	Mode-Taster lang drücken	Press and hold Mode key	Actionnement prolongé de la touche du mode	Tenere premuto per lungo tempo il tasto modo.	Pulsar prolongadamente el pulsador Mode		
	Durch kurzes drücken der Mode-Taste kann zwischen 24h und 12h (AM-PM) Uhrzeitdarstellung gewechselt werden.	By briefly pressing the Mode key, you can switch between 24h and 12h (AM/PM) clock format.	Le basculement entre l'horaire à 24 heures et 12 heures (AM - PM) est possible par un bref actionnement de la touche du mode.	Premendo per breve tempo il tasto modo si può passare all'indicazione dell'orario di 24 h a quella di 12 h e viceversa.	Pulsando brevemente el pulsador Mode puede cambiarse entre la representación horaria 24h y 12h (AM-PM).		
	Mode-Taster lang drücken	Press and hold Mode key	Actionnement prolongé de la touche du mode	Tenere premuto per lungo tempo il tasto modo.	Pulsar prolongadamente el pulsador Mode		
	Durch kurzes drücken der Mode Taste kann die Einheit der Wassertemperatur von °C in °F geändert werden.	Press the Mode key to change the water temperature unit from °C to °F.	Un bref actionnement de la touche du mode permet de modifier l'unité d'affichage de la température de l'eau de °C (degrés Celsius) en °F (degrés Fahrenheit).	Premendo per breve tempo il tasto modo si modifica l'unità della temperatura dell'acqua da °C a °F.	Pulsando brevemente el pulsador Mode se puede cambiar la unidad de la temperatura del agua, de °C a °F.		
	Mode-Taster lang drücken	Press and hold Mode key	Actionnement prolongé de la touche du mode	Tenere premuto per lungo tempo il tasto modo.	Pulsar prolongadamente el pulsador Mode		
	Durch kurzes drücken der Mode Taste kann die Einheit der Wassertiefe von m in ft geändert werden.	Press Mode key briefly to change the water depth unit from von m to ft.	Un bref actionnement de la touche du mode permet de modifier l'unité d'affichage de la profondeur de l'eau de m (mètre) en ft (pied).	Premendo per breve tempo il tasto modo si modifica l'unità del livello dell'acqua da m a ft.	Pulsando brevemente el pulsador Mode se puede cambiar la unidad de la profundidad del agua, de m a ft.		
	Mode-Taster lang drücken	Press and hold Mode key	Actionnement prolongé de la touche du mode	Tenere premuto per lungo tempo il tasto modo.	Pulsar prolongadamente el pulsador Mode		
	Mode-Taster kurz drücken	Press Mode key briefly	Bref actionnement de la touche du mode	Tenere premuto per breve tempo il tasto modo.	Pulsar brevemente el pulsador Mode		
	Mode-Taster lang drücken	Press and hold Mode key	Actionnement prolongé de la touche du mode	Tenere premuto per lungo tempo il tasto modo.	Pulsar prolongadamente el pulsador Mode		

TU00-0752-6207150

Sumlog / Sumlog / Sumlog / Sumlog / Sumlog					TU00-0752-6207150	10/09	1-8	6
	Eingestellte Warnschwelle wird angezeigt, die erste Stelle blinkt.	Set alarm threshold is displayed; the first digit flashes.	Le seuil d'alarme réglé est affiché, la première position clignote.	Appare la soglia d'allarme visualizzata con la prima cifra lampeggiante.	Se visualiza el umbral de advertencia ajustado, el primer dígito parpadea.			
	Mode-Taster kurz drücken	Press Mode key briefly	Bref actionnement de la touche du mode	Tenere premuto per breve tempo il tasto modo.	Pulsar brevemente el pulsador Mode			
	Die blinkende Stelle wird um 1 erhöht. Ist die blinkende Stelle eine "9" springt die Anzeige um auf "0".	The flashing digit increases by 1. If the flashing digit is "9", the display returns to "0"	La position clignotante est augmentée de 1. L'affichage passe sur « 0 » si la position clignotante est un « 9 »	La cifra lampeggiante sale di un'unità. Se la cifra lampeggiante è un «9» il valore visualizzato passa a «0».	El dígito que parpadea aumenta en 1. Si el dígito que parpadea es un "9", la indicación salta a "0".			
	Mode-Taster lang drücken	Press and hold Mode key	Actionnement prolongé de la touche du mode	Tenere premuto per lungo tempo il tasto modo.	Pulsar prolongadamente el pulsador Mode			
	Die nächst niedrigere Stelle blinkt.	The next lower digit flashes.	La position directement précédente clignote	La cifra successiva più bassa lampeggia.	El próximo dígito inferior parpadea.			
	Mode -Taster kurz drücken	Press Mode key briefly	Bref actionnement de la touche du mode	Tenere premuto per breve tempo il tasto modo.	Pulsar brevemente el pulsador Mode			
	Die blinkende Stelle wird um 1 erhöht. Ist die blinkende Stelle eine "9" springt die Anzeige um auf "0".	The flashing digit increases by 1. If the flashing digit is "9", the display returns to "0"	La position clignotante est augmentée de 1. L'affichage passe sur « 0 » si la position clignotante est un « 9 »	La cifra lampeggiante sale di un'unità. Se la cifra lampeggiante è un «9» il valore visualizzato passa a «0».	El dígito que parpadea aumenta en 1. Si el dígito que parpadea es un "9", la indicación salta a "0".			
	Weiter fortfahren bis die komplette Warnschwelle eingestellt ist.	Continue until the complete alarm threshold is set.	Procéder de la même manière jusqu'au réglage complet du seuil d'alarme.	Continuare in questo modo fino alla completa impostazione della soglia d'allarme.	Continuar hasta que se haya ajustado completamente el umbral de advertencia.			
	Mode-Taster lang drücken	Press and hold Mode key	Actionnement prolongé de la touche du mode	Tenere premuto per lungo tempo il tasto modo.	Pulsar prolongadamente el pulsador Mode			
	Kl.15 ausschalten. Damit sind die Unit und die Warnschwelle im Anzeiger gespeichert.	Deactivate T. 15. This saves the unit and the alarm threshold in the display.	Mise hors circuit de la borne 15. L'unité et le seuil d'alarme sont consignés à l'afficheur de ce fait.	Disattivare Cl. 15. In questo modo l'unità e la soglia d'allarme nell'indicatore vengono salvati.	Desconectar el borne 15. De este modo se ha almacenado el umbral de advertencia en el indicador.			

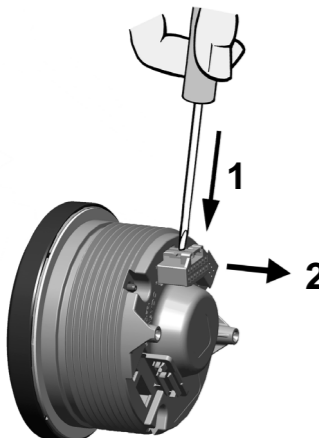
Laufender Betrieb 1. Auswahl der Displayanzeige	<b>D</b> In operation 1. Display indicator selection	<b>GB</b> Fonctionnement courant 1. Sélection de l'affichage à l'écran	<b>F</b> Funzionamento attivo 1. Selezione della visualizzazione sul display	<b>I</b> Servicio corriente 1. Selección de la indicación en el display	<b>E</b>
--	---	---	---	--	----------

	1. Kl. 30 (8 pol. - Pin1) einschalten 2. Kl.15 (8 pol. - Pin4) einschalten	1. Activate T. 30 (8-pin - Pin1) 2. Activate T. 15 (8-pin - Pin4)	1. Mise en circuit de la borne 30 (8 broches - borne 1) 2. Mise hors circuit de la borne 15 (8 broches - borne 4)	1. Attivare Cl. 30 (8 pol. - Pin 1) 2. Attivare Cl. 15 (8 pol. - Pin 4)	1. Conectar el borne 30 (8 polos - pin 1) 2. Conectar el borne 15 (8 polos - pin 4)
Odometer Odometre Odómetro Odometro					
Tageswegstrecke Tripometer Trajet journalier parcouru Percorso giornaliero Distancia diaria recorrida					
Tiefe Depth Profondeur Profondità Profundidad					
Uhrzeit Time Heure Ora Hora					
Wassertemperatur Water temperature Température de l'eau Temperatura dell'acqua Temperatura del agua					
Bordspannung On-board voltage Tension de bord Tensione di bordo Tensión de a bordo					

2. Rücksetzen des Tageszählers	2. Resetting the day counter	2. Remise à zéro du compteur journalier	2. Reimpostazione del contatore giorni	2. Reposición del contador diario
1. Kl. 30 (8 pol. - Pin1) einschalten 2. Kl.15 (8 pol. - Pin4) einschalten	1. Activate T. 30 (8-pin - Pin1) 2. Activate T. 15 (8-pin - Pin4)	1. Mise en circuit de la borne 30 (8 broches - borne 1) 2. Mise hors circuit de la borne 15 (8 broches - borne 4)	1. Attivare Cl. 30 (8 pol. - Pin 1) 2. Attivare Cl. 15 (8 pol. - Pin 4)	1. Conectar el borne 30 (8 polos - pin 1) 2. Conectar el borne 15 (8 polos - pin 4)
Mode-Taster sooft kurz drücken bis Tripdistance angezeigt wird.	Press the Mode key repeatedly until the trip distance are displayed	Actionnement répété de la touche du mode jusqu'à l'affichage de la distance du trajet	Premere per breve tempo il tasto modo tante volte finché non appare la distanza parziale (trip distance).	Pulsar repetidas veces, brevemente, el pulsador Mode hasta que se visualice Tripdistance
Mode-Taster lang drücken	Press and hold Mode key	Actionnement prolongé de la touche du mode	Tenere premuto per lungo tempo il tasto modo.	Pulsar prolongadamente el pulsador Mode
Trip ist jetzt gelöscht.	Trip is now deleted.	Le trajet est effacé maintenant.	Il valore è cancellato.	Ahora se ha borrado el trip.

Sumlog / Sumlog / Sumlog / Sumlog / Sumlog		TU00-0752-6207150		10/09	1-8	7
3. Einstellen der Uhrzeit		<b>D</b> 3. Setting the clock	<b>GB</b> 3. Réglage de l'heure	<b>F</b> 3. Impostazione dell'orario	<b>I</b> 3. Ajuste de la hora	<b>E</b>
	1. Kl. 30 (8 pol. - Pin1) einschalten 2. Kl.15 (8 pol. - Pin4) einschalten	1. Activate T. 30 (8-pin - Pin1) 2. Activate T. 15 (8-pin - Pin4)	1. Mise en circuit de la borne 30 (8 broches - borne 1) 2. Mise hors circuit de la borne 15 (8 broches - borne 4)	1. Attivare Cl. 30 (8 pol. - Pin 1) 2. Attivare Cl. 15 (8 pol. - Pin 4)	1. Conectar el borne 30 (8 polos - pin 1) 2. Conectar el borne 15 (8 polos - pin 4)	
	Mode-Taster sooft kurz drücken bis Uhrzeit angezeigt wird	Press the Mode key repeatedly until the time is displayed	Actionnement répété de la touche du mode jusqu'à l'affichage de l'heure	Premere per breve tempo il tasto modo tante volte finché non appare l'orario.	Pulsar repetidas veces, brevemente, el pulsador Mode hasta que se visualice la hora	
	Mode-Taster lang drücken	Press and hold Mode key	Actionnement prolongé de la touche du mode	Tenere premuto per lungo tempo il tasto modo.	Pulsar prolongadamente el pulsador Mode	
	Eingestellte Uhrzeit wird angezeigt, die erste Stelle blinkt.	Set time is displayed; the first digit flashes.	L'heure réglée est affichée, la première position clignote.	Appare l'orario impostato con la prima cifra lampeggiante.	Se visualiza la hora ajustada, el primer dígito parpadea.	
	Mode-Taster kurz drücken	Press Mode key briefly	Bref actionnement de la touche du mode	Tenere premuto per breve tempo il tasto modo.	Pulsar brevemente el pulsador Mode	
	Die blinkende Stelle wird um 1 erhöht. Ist die blinkende Stelle eine "9" springt die Anzeige um auf "0"	The flashing digit increases by 1. If the flashing digit is "9", the display returns to "0"	La position clignotante est augmentée de 1. L'affichage passe sur « 0 » si la position clignotante est un « 9 »	La cifra lampeggiante sale di un'unità. Se la cifra lampeggiante è un «9» il valore visualizzato passa a «0».	El dígito que parpadea aumenta en 1. Si el dígito que parpadea es un "9", la indicación salta a "0".	
	Mode-Taster lang drücken	Press and hold Mode key	Actionnement prolongé de la touche du mode	Tenere premuto per lungo tempo il tasto modo.	Pulsar prolongadamente el pulsador Mode	
	Die nächst niedrigere Stelle blinkt.	The next lower digit flashes.	La position directement précédente clignote	La cifra successiva più bassa lampeggia.	El próximo dígito inferior parpadea.	
	Mode-Taster kurz drücken	Press Mode key briefly	Bref actionnement de la touche du mode	Tenere premuto per breve tempo il tasto modo.	Pulsar brevemente el pulsador Mode	
	Die blinkende Stelle wird um 1 erhöht. Ist die blinkende Stelle eine "9" springt die Anzeige um auf "0"	The flashing digit increases by 1. If the flashing digit is "9", the display returns to "0"	La position clignotante est augmentée de 1. L'affichage passe sur « 0 » si la position clignotante est un « 9 »	La cifra lampeggiante sale di un'unità. Se la cifra lampeggiante è un «9» il valore visualizzato passa a «0».	El dígito que parpadea aumenta en 1. Si el dígito que parpadea es un "9", la indicación salta a "0".	
	Weiter fortfahren bis die korrekte Uhrzeit eingestellt ist	Continue until the correct time is set	Procéder de la même manière jusqu'à ce que l'heure soit correctement réglée	Continuare in questo modo finché si è impostato completamente l'orario.	Continuar hasta que se haya ajustado la hora correcta	
	Mode-Taster lang drücken	Press and hold Mode key	Actionnement prolongé de la touche du mode	Tenere premuto per lungo tempo il tasto modo.	Pulsar prolongadamente el pulsador Mode	
	Uhrzeit ist eingestellt. Achtung: bei Abschalten der Kl. 30 (8 pol. - Pin1) läuft die Uhrzeit nicht weiter.	Clock is set. Important: If T. 30 (8-pin - Pin1) is deactivated, the clock no longer runs.	L'heure est réglée. Attention : l'heure ne continue pas de fonctionner lors de la mise hors circuit de la borne 30 (8 broches - borne 1).	L'orario è stato impostato. Attenzione: se si disinserisce Cl. 30 (8 pol. - Pin 1) l'orario non funziona più.	La hora ha sido ajustada. Atención: al desconectar el borne 30 (8 polos - pin 1), el reloj deja de funcionar.	
4. Einstellen der Beleuchtungsstärke		4. Setting the brightness	4. Réglage de l'éclairage	4. Impostazione del grado d'illuminazione	4. Ajuste de la intensidad de iluminación	
	1. Kl. 30 (8 pol. - Pin1) einschalten 2. Kl.15 (8 pol. - Pin4) einschalten	1. Activate T. 30 (8-pin - Pin1) 2. Activate T. 15 (8-pin - Pin4)	1. Mise en circuit de la borne 30 (8 broches - borne 1) 2. Mise hors circuit de la borne 15 (8 broches - borne 4)	1. Attivare Cl. 30 (8 pol. - Pin 1) 2. Attivare Cl. 15 (8 pol. - Pin 4)	1. Conectar el borne 30 (8 polos - pin 1) 2. Conectar el borne 15 (8 polos - pin 4)	
	Mode-Taster sooft kurz drücken bis Bordspannung angezeigt wird.	Press the Mode key repeatedly until the on-board voltage is displayed	Actionnement répété de la touche du mode jusqu'à l'affichage de la tension de bord.	Premere per breve tempo il tasto modo tante volte finché non appare l'indicazione della tensione di bordo.	Pulsar repetidas veces, brevemente, el pulsador Mode hasta que se visualice la tensión de a bordo.	
	Mode-Taster lang drücken	Press and hold Mode key	Actionnement prolongé de la touche du mode	Tenere premuto per lungo tempo il tasto modo.	Pulsar prolongadamente el pulsador Mode	
	Mode -Taster sooft kurz drücken bis die gewünschte Beleuchtungsstärke erreicht ist. Die Beleuchtungsstärken kann von 0 (AUS) bis 10 (maximal) eingestellt werden.	Press the Mode key repeatedly until the desired brightness is reached The brightness can be set between 0 (OFF) to 10 (max).	Actionnement répété de la touche du mode jusqu'à l'affichage de l'intensité souhaitée de l'éclairage. Le réglage de l'éclairage est possible de 0 (ARRET) jusqu'à 10 (maximum).	Premere per breve tempo il tasto modo tante volte finché non si raggiunge il livello di illuminazione desiderato. I gradi di illuminazione impostabili sono da 0 (SPENTO) a 10 (massimo).	Pulsar repetidas veces, brevemente, el pulsador Mode hasta que se alcance la intensidad de iluminación deseada. La intensidad de iluminación puede ajustarse de 0 (DESC.) hasta 10 (máxima).	
	Mode-Taster lang drücken	Press and hold Mode key	Actionnement prolongé de la touche du mode	Tenere premuto per lungo tempo il tasto modo.	Pulsar prolongadamente el pulsador Mode	
	Die gewünschte Beleuchtungsstärke ist jetzt dauerhaft gespeichert.	The desired brightness is now permanently set.	L'intensité souhaitée de l'éclairage est dorénavant enregistrée jusqu'à nouvel ordre.	Il grado di illuminazione desiderato è ora definitivamente impostato.	La intensidad de iluminación deseada se ha almacenado ahora permanentemente.	

TU00-0752-6207150

Sumlog / Sumlog / Sumlog / Sumlog / Sumlog		TU00-0752-6207150		10/09	1-8	8
	<p>Zur Demontage des Steckers drücken Sie die Rastnase (1) und ziehen Sie den Stecker ab (2). <b>(D)</b></p>	<p>To remove the connector, press the latch (1) and pull the connector out (2). <b>(GB)</b></p>	<p>Pour démonter le connecteur, faites pression sur le tenon à encoche (1) et retirez le connecteur (2). <b>(F)</b></p>	<p>Per smontare la spina premere l'arresto (1) ed estrarre la spina (2). <b>(I)</b></p>	<p>Para desmontar el enchufe, presione el tetón de fijación (1) y saque el enchufe (2). <b>(E)</b></p>	
	<p><b>18</b> Achtung: Deckglas und Frontrahmen nur mit Wasser reinigen. Keine chemischen Mittel verwenden.                  Important: Clean the instrument glass and front frame with water only. Do not use chemical agents.                  Attention: nettoyer le cabochon et le cadre frontal uniquement à l'eau. Ne pas utiliser de produits chimiques.                  Attenzione: Lavare il coperchio in vetro e il telaio anteriore soltanto con acqua. Non utilizzare prodotti chimici.                  Atención: limpiar el vidrio protector y el marco frontal sólo con agua. No utilizar sustancias químicas.</p>					
<p><b>19</b> <b>Zubehör / Ersatzteile</b> <b>(D)</b></p> <p>Buchsenkontakte 0,25 - 0,5mm<sup>2</sup> A2C59510846                  Buchsengehäuse 8pol. A2C59510847                  Buchsengehäuse 14 pol. A2C59510848                  Handzange Tyco Nr. 539635-1                  Werkzeug für Handzange Tyco Nr. 539682-2.                  Einzelkontakte 0,14 - 0,22mm<sup>2</sup> Tyco Nr. 1355718-1                  Einzelkontakte 0,5 - 0,75mm<sup>2</sup> Tyco Nr. 963729-1                  Bandware 0,14 - 0,22mm<sup>2</sup> Tyco Nr. 1355717-1                  Bandware 0,25 - 0,5mm<sup>2</sup> Tyco Nr.928999-1                  Bandware 0,5 - 0,75mm<sup>2</sup> Tyco Nr. 963715-1                  Befestigungssatz Bügelmontage A2C59510854                  Befestigungsbügel Flushmount A2C59510864                  Dichtung Flushmount A2C53215641                  Befestigungsmutter A2C53212238                  Frontring flach; schwarz A2C53192911                  Frontring flach; weiß A2C53192912                  Frontring flach; chrom A2C53192910                  Frontring dreikant; schwarz A2C53192917                  Frontring dreikant; weiß A2C53192920                  Frontring dreikant; chrom A2C53192918                  Frontring rund; schwarz A2C53192913                  Frontring rund; weiß A2C53192916                  Frontring rund; chrom A2C53192914                  Steckerschutzkappe 8pol. A2C53324664                  Steckerschutzkappe 14pol. A2C53324671</p>	<p><b>Accessories / Spare parts</b> <b>(GB)</b></p> <p>Bush contacts 0.25 – 0.5 mm<sup>2</sup> A2C59510846                  Bush housing, 8-pin A2C59510847                  Bush housing, 14-pin A2C59510848                  Hand pliers Tyco No. 539635-1                  Tool for hand pliers Tyco No. 539682-2.                  Single contacts 0.14 – 0.22 mm<sup>2</sup> Tyco No. 1355718-1                  Single contacts 0.5 – 0.75 mm<sup>2</sup> Tyco No. 963729-1                  Strip 0.14 – 0.22 mm<sup>2</sup> Tyco No. 1355717-1                  Strip 0.25 – 0.5 mm<sup>2</sup> Tyco No. 928999-1                  Strip 0.5 – 0.75 mm<sup>2</sup> Tyco No. 963715-1                  Bracket assembly mounting set A2C59510854                  Flush mount fixing bracket A2C59510864                  Flush mount seal A2C53215641                  Fastening nut A2C53212238                  Front ring, flat; black A2C53192911                  Front ring, flat; white A2C53192912                  Front ring, flat; chrome A2C53192910                  Front ring, triangular; black A2C53192917                  Front ring, triangular; white A2C53192920                  Front ring, triangular; chrome A2C53192918                  Front ring, round; black A2C53192913                  Front ring, round; white A2C53192916                  Front ring, round; chrome A2C53192914                  Protective connector cap, 8-pin A2C53324664                  Protective connector cap, 14-pin A2C53324671</p>	<p><b>Accessoires / Pièces de rechange</b> <b>(F)</b></p> <p>Contacts pour borne 0,25 - 0,5 mm<sup>2</sup> A2C59510846                  Corps à bornes, 8 broches A2C59510847                  Corps à bornes, 14 broches A2C59510848                  Pince à sertir Tyco n° 539635-1                  Outil pour pince à sertir Tyco n° 539682-2                  Contacts individuels 0,14 - 0,22 mm<sup>2</sup> Tyco n° 1355718-1                  Contacts individuels 0,5 - 0,75 mm<sup>2</sup> Tyco n° 963729-1                  Rubans 0,14 - 0,22 mm<sup>2</sup> Tyco n° 1355717-1                  Rubans 0,25 - 0,5 mm<sup>2</sup> Tyco n° 928999-1                  Rubans 0,5 - 0,75 mm<sup>2</sup> Tyco n° 963715-1                  Lot de fixation pour montage d'étrier A2C59510854                  Etrier de fixation pour montage encastré A2C59510864                  Joint pour montage encastré A2C53215641                  Ecrou de fixation A2C53212238                  Anneau frontal plat ; noir A2C53192911                  Anneau frontal plat ; blanc A2C53192912                  Anneau frontal plat ; chrome A2C53192910                  Anneau frontal triangulaire ; noir A2C53192917                  Anneau frontal triangulaire ; blanc A2C53192920                  Anneau frontal triangulaire ; chrome A2C53192918                  Anneau frontal rond ; noir A2C53192913                  Anneau frontal rond ; blanc A2C53192916                  Anneau frontal rond ; chrome A2C53192914                  Capuchon de protection du connecteur 8 bornes A2C53324664                  Capuchon de protection du connecteur 14 bornes A2C53324671</p>	<p><b>Accessori/pezzi di ricambio:</b> <b>(I)</b></p> <p>Contatti boccola 0,25 – 0,5 mm<sup>2</sup> A2C59510846                  Scatola boccola 8 poli A2C59510847                  Scatola boccola 14 poli A2C59510848                  Pinza manuale Tyco Nr. 539635-1                  Utensile per pinza manuale Tyco Nr. 539682-2.                  Contatti singoli 0,14 – 0,22 mm<sup>2</sup> Tyco Nr. 1355718-1                  Contatti singoli 0,5 – 0,75 mm<sup>2</sup> Tyco Nr. 963729-1                  Minuteria 0,14 – 0,22 mm<sup>2</sup> Tyco Nr. 1355717-1                  Minuteria 0,25 – 0,5 mm<sup>2</sup> Tyco Nr. 928999-1                  Minuteria 0,5 – 0,75 mm<sup>2</sup> Tyco Nr. 963715-1                  Set di fissaggio montaggio staffa A2C59510854                  Staffa per montaggio a filo A2C59510864                  Guarnizione per montaggio a filo A2C53215641                  Dado di fissaggio A2C53212238                  Anello frontale piatto; nero A2C53192911                  Anello frontale piatto; bianco A2C53192912                  Anello frontale piatto; cromato A2C53192910                  Anello frontale triangolare; nero A2C53192917                  Anello frontale triangolare; bianco A2C53192920                  Anello frontale triangolare; cromato A2C53192918                  Anello frontale tondo; nero A2C53192913                  Anello frontale tondo; bianco A2C53192916                  Anello frontale tondo; cromato A2C53192914                  Coprispina protettivo 8 poli A2C53324664                  Coprispina protettivo 14 poli A2C53324671</p>	<p><b>Accesorios / Piezas de repuesto</b> <b>(E)</b></p> <p>Contactos de hembrillas 0,25 - 0,5 mm<sup>2</sup> A2C59510846                  Carcasa de hembrillas 8 polos A2C59510847                  Carcasa de hembrillas 14 polos A2C59510848                  Alicates Tyco Nº 539635-1                  Herramienta para alicates Tyco Nº 539682-2                  Contactos individuales 0,14 - 0,22 mm<sup>2</sup> Tyco Nº 1355718-1                  Contactos individuales 0,5 - 0,75 mm<sup>2</sup> Tyco Nº 963729-1                  Contactos en rollo 0,14 - 0,22 mm<sup>2</sup> Tyco Nº 1355717-1                  Contactos en rollo 0,25 - 0,5 mm<sup>2</sup> Tyco Nº 928999-1                  Contactos en rollo 0,5 - 0,75 mm<sup>2</sup> Tyco Nº 963715-1                  Juego de fijación para montaje de estribo A2C59510854                  Estribo de fijación flush-mount A2C59510864                  Junta flush-mount A2C53215641                  Tuerca de fijación A2C53212238                  Anillo frontal plano; negro A2C53192911                  Anillo frontal plano; blanco A2C53192912                  Anillo frontal plano; cromo A2C53192910                  Anillo frontal triangular; negro A2C53192917                  Anillo frontal triangular; blanco A2C53192920                  Anillo frontal triangular; cromo A2C53192918                  Anillo frontal redondo; negro A2C53192913                  Anillo frontal redondo; blanco A2C53192916                  Anillo frontal redondo; cromo A2C53192914                  Caperuza protectora de clavija 8 polos A2C53324664                  Caperuza protectora de clavija 14 polos A2C53324671</p>		

TU00-0752-6207150